

TARA Wannen-Vierlochbatterie für Wannenrand- bzw. Fliesenrandmontage - Chrom

TARA

27 512 892



- Auslauf: runder luftangereicherter Strahl
- Durchfluss max. 23,5 l/min bei 3 bar Fließdruck
- Handbrause: COMPACT RAIN, Durchfluss max. 6,8 l/min (bei 3 Bar)
- Schlauchbrausegarnitur mit Antikalk-System
- Ausladung 220 mm
- automatische Umstellung Wanne/Brause
- Armaturenhöhe 290 mm
- Höhe bis Luftsprudler 135 mm
- Bohrungsdurchmesser Auslauf 32 mm
- Bohrungsdurchmesser Seitenventil 32 mm
- Bohrungsdurchmesser Schlauchbrausegarnitur 32 mm
- Rosette für Auslauf Ø 55 mm
- Rosette für Schlauchbrausegarnitur Ø 50 mm
- Rosette für Seitenventil Ø 55 mm
- Metallbrauseschlauch 2250 mm mit integriertem Verdrehschutz

Auf Anfrage auch in Ausladung 260 mm bzw. 300 mm lieferbar (x-TRA SERVICE).

Eigensicher gegen Rückfließen.

	Chrom	27 512 892-00
	Platin gebürstet	27 512 892-06
	Platin	27 512 892-08
	Dark Chrome	27 512 892-19
	Messing gebürstet (23kt Gold)	27 512 892-28
	Schwarz matt	27 512 892-33
	Champagne gebürstet (22kt Gold)	27 512 892-46
	Champagne (22kt Gold)	27 512 892-47
	Chrom gebürstet	27 512 892-93
	Dark Platin gebürstet	27 512 892-99

Empfohlenes Zubehör

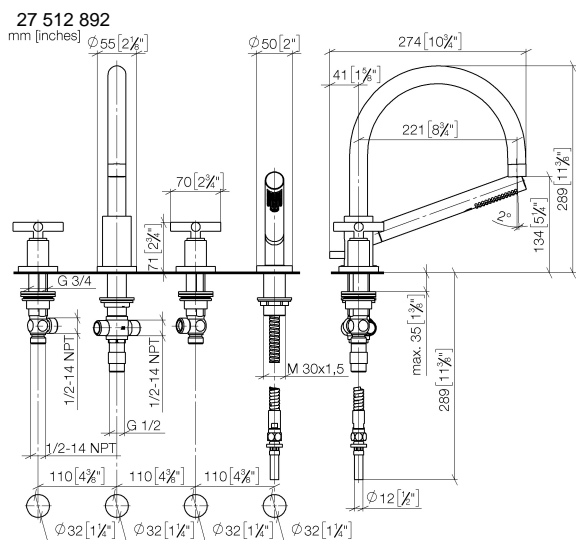


Perfecto Montagesystem - 12 614 970 90

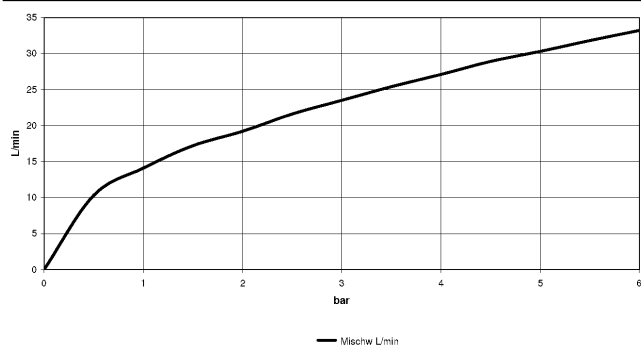
Empfohlenes Zubehör



Zierkappen für Perfecto - Chrom 12 801 970-00
• 1 Paar



Durchflussdiagramm



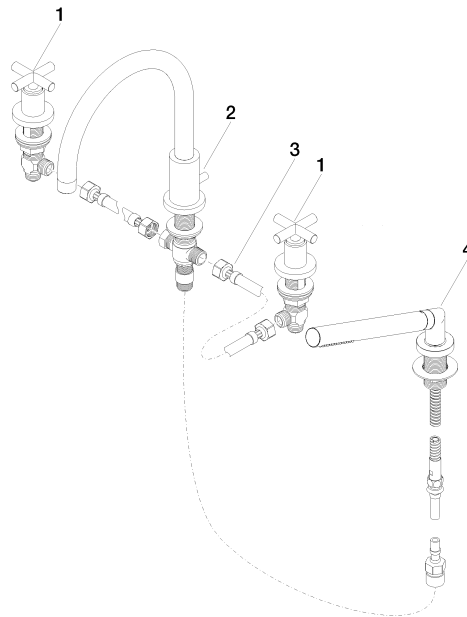
Zertifikate

IAPMO_4976 (5).

LGA_18926.

Belgaqua_21-026-
27_4.

27 512 892



Ersatzteilstückliste

Nr.	Artikelnummer	Benennung	Verbaumenge	Lieferzeit
1	20 000 892-00	TARA Seitenventil rechtsschließend kalt oder warm - Chrom	2	10
2	13 512 892-00	Auslauf	1	60
3	12 502 970 90	Druckschlauch 1/2" x 1/2" x 400 mm -	1	2
4	27 702 979-00	Schlauchbrausegarnitur für Wannenrand- bzw. Fliesenrandmontage - Chrom	1	10