

TARA Wannen-Vierlochbatterie für Wannenrand- bzw. Fliesenrandmontage - Chrom gebürstet

TARA

27 512 892



- Auslauf: runder luftangereicherter Strahl
- Durchfluss max. 23,5 l/min bei 3 bar Fließdruck
- Handbrause: COMPACT RAIN, Durchfluss max. 6,8 l/min (bei 3 Bar)
- Schlauchbrausegarnitur mit Antikalk-System
- Ausladung 220 mm
- automatische Umstellung Wanne/Brause
- Armaturenhöhe 290 mm
- Höhe bis Luftsprudler 135 mm
- Bohrungsdurchmesser Auslauf 32 mm
- Bohrungsdurchmesser Seitenventil 32 mm
- Bohrungsdurchmesser Schlauchbrausegarnitur 32 mm
- Rosette für Auslauf Ø 55 mm
- Rosette für Schlauchbrausegarnitur Ø 50 mm
- Rosette für Seitenventil Ø 55 mm
- Metallbrauseschlauch 2250 mm mit integriertem Verdrehenschutz

Auf Anfrage auch in Ausladung 260 mm bzw. 300 mm lieferbar (x-TRA SERVICE).

Eigensicher gegen Rückfließen.

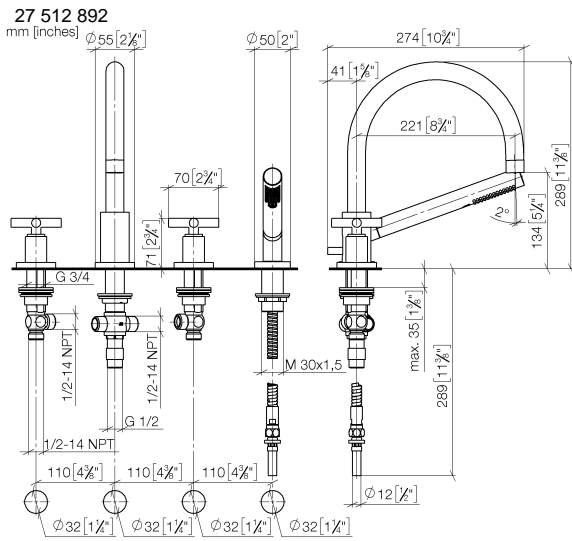
	Chrom gebürstet	27 512 892-93
	Chrom	27 512 892-00
	Platin gebürstet	27 512 892-06
	Platin	27 512 892-08
	Dark Chrome	27 512 892-19
	Messing gebürstet (23kt Gold)	27 512 892-28
	Schwarz matt	27 512 892-33
	Champagne gebürstet (22kt Gold)	27 512 892-46
	Champagne (22kt Gold)	27 512 892-47
	Dark Platin gebürstet	27 512 892-99

Empfohlenes Zubehör

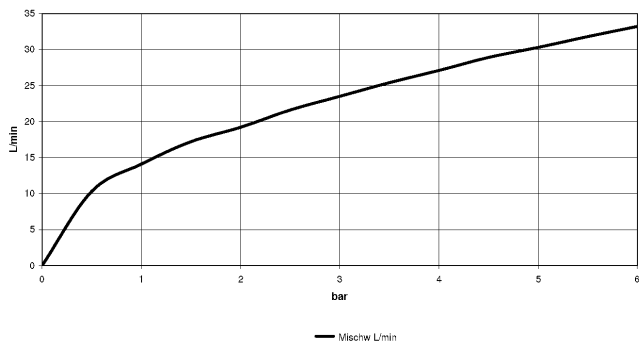


Perfecto Montagesystem -

12 614 970 90



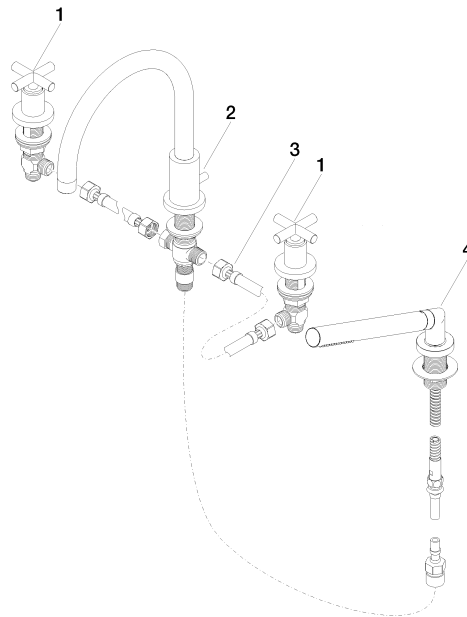
Durchflussdiagramm



Zertifikate

IAPMO_4976 (2). LGA_18926. Belgaqua_21-026-27_4.

27 512 892



Ersatzteilstückliste

Nr.	Artikelnummer	Benennung	Verbaumenge	Lieferzeit
1	20 000 892-93	TARA Seitenventil rechtsschließend kalt oder warm - Chrom gebürstet	2	20
2	13 512 892-93	Auslauf	1	-
Ersatzteil nicht mehr bestellbar, bitte bestellen Sie den Nachfolgeartikel				
3	12 502 970 90	Druckschlauch 1/2" x 1/2" x 400 mm -	1	2
4	27 702 979-93	Schlauchbrausegarnitur für Wannenrand- bzw. Fliesenrandmontage - Chrom gebürstet	1	20