

CYO Wannen-Vierlochbatterie für Wannенrand- bzw. Fliesenrandmontage - Dark Chrome






CYO

27 632 811



- Ausladung 167 mm
- Auslauf: rechteckiger Normalstrahl
- Durchfluss max. 23,8 l/min bei 3 bar Fließdruck
- Handbrause: COMPACT RAIN, Durchfluss max. 6,8 l/min (bei 3 Bar)
- Schlauchbrausegarnitur mit Antikalk-System
- automatische Umstellung Wanne/Brause
- Armaturenhöhe 198 mm
- Höhe bis Luftsprudler 133 mm
- Bohrungsdurchmesser Auslauf 28 mm
- Bohrungsdurchmesser Schlauchbrausegarnitur 32 mm
- Rosette für Mischer 60 x 60 mm
- Rosette für Schlauchbrausegarnitur 60 x 60 mm
- Metallbrauseschlauch 1750 mm mit integriertem Verdrehenschutz

Eigensicher gegen Rückfließen.

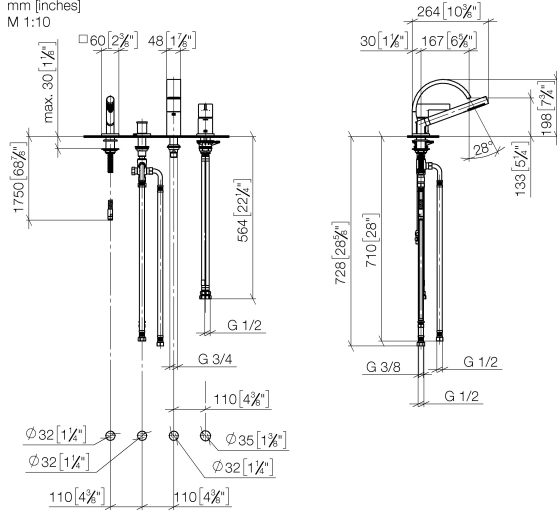
| | | |
|---|----------------------------------|---------------|
|  | Dark Chrome | 27 632 811-19 |
|  | Chrom | 27 632 811-00 |
|  | Platin gebürstet | 27 632 811-06 |
|  | Messing gebürstet (23kt Gold) | 27 632 811-28 |
|  | Dark Platin gebürstet | 27 632 811-99 |

Empfohlenes Zubehör

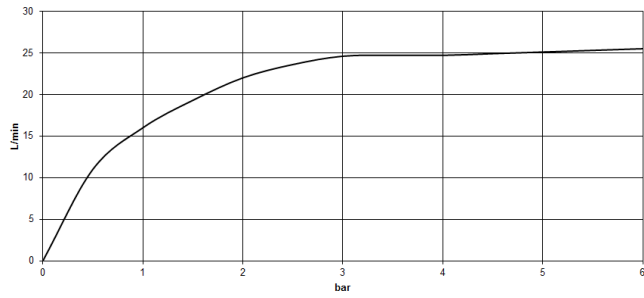


Perfecto Montagesystem - 12 614 970 90

27 632 811
mm [inches]
M 1:10



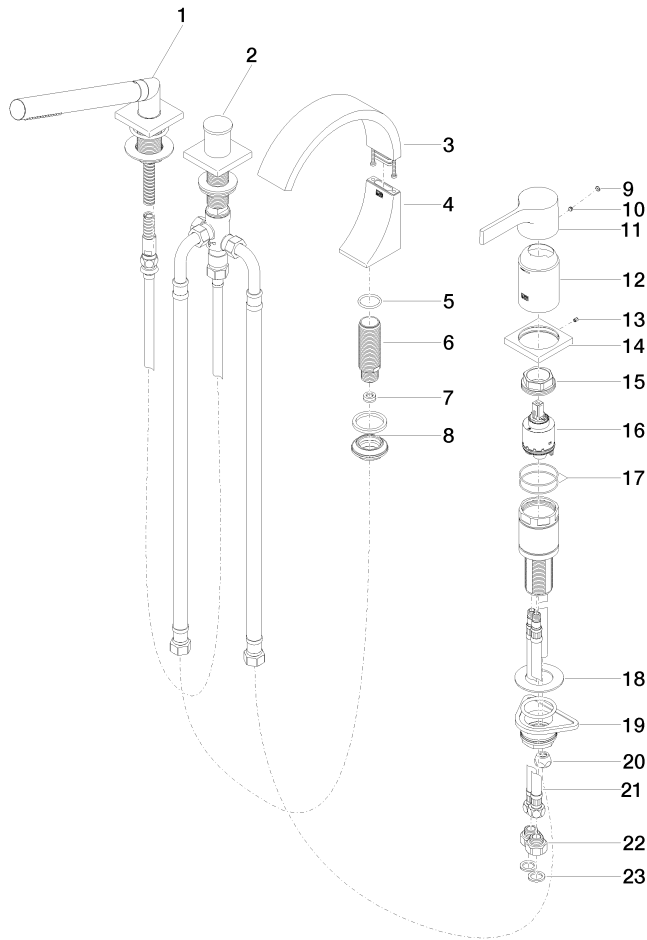
Durchflussdiagramm



Zertifikate

WRAS_2204006.

27 632 811





CYO Wannen-Vierlochbatterie für Wannenrand- bzw. Fliesenrandmontage - Dark Chrome

CYO

27 632 811

Ersatzteilstückliste

| Nr. | Artikelnummer | Benennung | Verbaumenge | Lieferzeit |
|-----|--------------------|--|-------------|------------|
| 1 | 27 702 980-19 | Schlauchbrausegarnitur für Wannenrand- bzw. Fliesenrandmontage - Dark Chrome | 1 | 20 |
| 2 | 29 140 670-19 | Zweiwege-Umstellung für Wannenrand- bzw. Fliesenrandmontage - Dark Chrome | 1 | 20 |
| 3 | 90 11 70 013 00-19 | Auslauf | 1 | 20 |
| 4 | 90 19 70 011 00-19 | Anschluss | 1 | 20 |
| 5 | 09 14 10 009 90 | Dichtung | 1 | 2 |
| 6 | 09 30 01 117 90 | Anschluss | 1 | 2 |
| 7 | 09 23 01 057 90 | Durchflussbegrenzer | 1 | 2 |
| 8 | 04 23 10 044 09 90 | Befestigungssatz | 1 | 2 |
| 9 | 90 31 20 087 00-19 | Stopfen | 1 | 20 |
| 10 | 90 31 11 063 00 90 | Stift | 1 | 2 |
| 11 | 09 20 67 007-19 | Griff | 1 | 60 |
| 12 | 09 28 30 037-19 | Haube | 1 | 20 |
| 13 | 09 31 11 044 90 | Stift | 1 | 2 |
| 14 | 09 27 67 016-19 | Rosette | 1 | 60 |
| 15 | 09 24 04 448 90 | Mutter | 1 | 2 |
| 16 | 90 15 05 039 00 90 | Kartusche | 1 | 2 |
| 17 | 09 14 10 201 90 | Dichtung | 2 | 2 |
| 18 | 09 30 11 060 90 | Scheibe | 1 | 2 |
| 19 | 04 23 10 044 02 90 | Befestigungssatz | 1 | 2 |
| 20 | 04 23 30 041 00 90 | Verschraubung | 1 | 2 |
| 21 | 04 30 04 021 00 90 | Schlauch | 2 | 2 |
| 22 | 09 24 03 185-00 | Nippel | 2 | 10 |
| 23 | 09 14 05 004 90 | Dichtung | 2 | 2 |