

Schlauchbrausegarnitur für Wannenrand- bzw. Fliesenrandmontage - Dark
Platinum gebürstet

IMO

27 702 980



Passt zu: IMO, MEM, CL.1, CYO

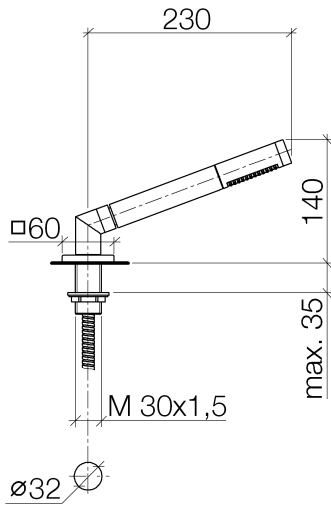
- COMPACT RAIN, Durchfluss max. 6,8 l/min (bei 3 Bar)
- mit Antikalk-System
- Rosette 60 x 60 mm
- Bohrungsdurchmesser 32 mm
- Metallbrauseschlauch 2250 mm mit integriertem Verdrehenschutz

Späterer Brauseschlauch-Wechsel ohne Ausbau der Armatur möglich aufgrund zweiteiliger Bauweise.

Eigensicher gegen Rückfließen.

| | | |
|--|---------------------------------|---------------|
|  | Dark Platinum gebürstet | 27 702 980-99 |
|  | Chrom | 27 702 980-00 |
|  | Platin gebürstet | 27 702 980-06 |
|  | Platin | 27 702 980-08 |
|  | Dark Chrome | 27 702 980-19 |
|  | Light Gold gebürstet | 27 702 980-27 |
|  | Messing gebürstet (23kt Gold) | 27 702 980-28 |
|  | Schwarz matt | 27 702 980-33 |
|  | Champagne gebürstet (22kt Gold) | 27 702 980-46 |
|  | Champagne (22kt Gold) | 27 702 980-47 |
|  | Chrom gebürstet | 27 702 980-93 |

27 702 980



Durchflussdiagramm



Zertifikate

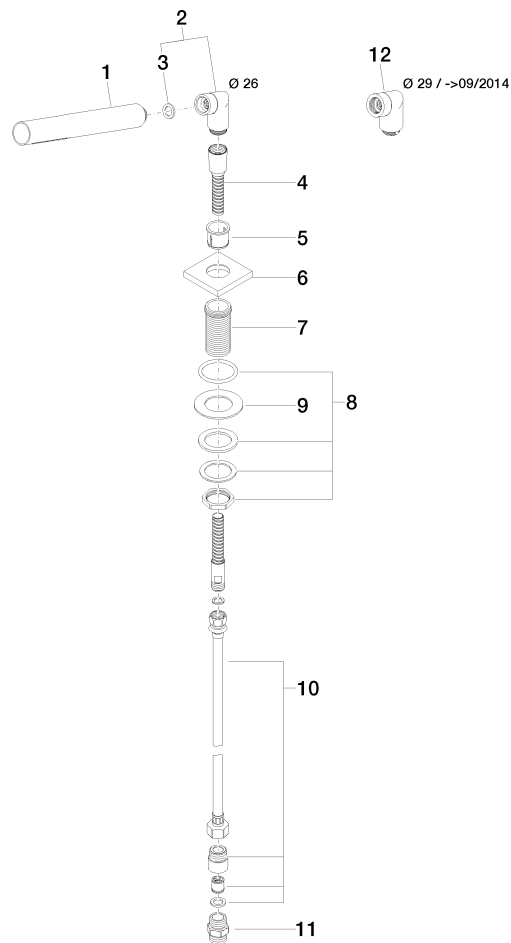
Belgaqua_21-383- WRAS_2209005. IAPMO_4976 (4).
27_8.

Schlauchbrausegarnitur für Wannenrand- bzw. Fliesenrandmontage - Dark Platinum gebürstet

IMO

27 702 980

Ersatzteile für die
anderen
Oberflächenvarianten
finden Sie hier:
Chrom



Ersatzteilstückliste

| Nr. | Artikelnummer | Benennung | Verbaumenge | Lieferzeit |
|-----|--------------------|--|-------------|------------|
| 1 | 90 12 11 140 30-99 | Brause | 1 | 30 |
| 2 | 04 24 04 287 00-99 | Nippel | 1 | 30 |
| 3 | 90 14 20 002 00 90 | Dichtung | 1 | 2 |
| 4 | 28 322 970-99 | Metall-Brauseschlauch 1/2" x 3/8" x 1750 mm - Dark Platinum gebürstet | 1 | 2 |
| 5 | 90 18 40 085 00 90 | Huelse | 1 | 2 |
| 6 | 09 27 68 003-99 | Rosette | 1 | 30 |
| 7 | 09 30 01 090-07 | Huelse | 1 | 30 |
| 8 | 04 23 10 032 46 90 | Befestigungssatz | 1 | 2 |
| 9 | 09 30 11 060 90 | Scheibe | 1 | 2 |
| 10 | 12 505 970 90 | Druckschlauch 1/2" x 3/8" x 500 mm - | 1 | 2 |
| 11 | 90 24 03 168 00 90 | Nippel | 1 | 2 |
| 12 | 04 24 04 187 00-99 | Nippel | 1 | - |

Ersatzteil nicht mehr bestellbar, bitte bestellen Sie den Nachfolgeartikel