

VAIA Spülbrausegarnitur - Bronze gebürstet

27 718 809 Produktversion ab 7/1/2023



- mit runder Rosette
- Brausestrahl
- automatischer Umschalter Auslauf/Brause
- Armaturenhöhe 171 mm
- Bohrungsdurchmesser Spülbrause 32 mm
- gewebeumflochtener Brauseschlauch 1500 mm
- Sprayface mit Antikalk-System
- bleifrei
- Dieses Produkt leistet einen Beitrag zur Erfüllung der Vorgaben von nachhaltigen Gebäudezertifizierungen, z.B. LEED®, BREEAM®, DGNB

Nur kombinierbar mit 33810809, 33826809, 19815809, 19825809.

Eigensicher gegen Rückfließen.

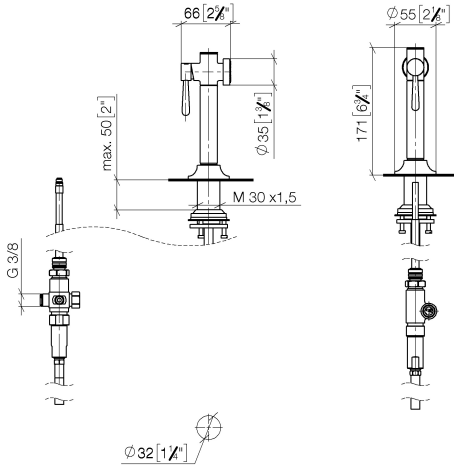
Bedienteil frei positionierbar.

	Bronze gebürstet	27 718 809-42
	Chrom	27 718 809-00
	Platin gebürstet	27 718 809-06
	Platin	27 718 809-08
	Messing (23kt Gold)	27 718 809-09
	Dark Chrome	27 718 809-19
	Messing gebürstet (23kt Gold)	27 718 809-28
	Schwarz matt	27 718 809-33
	Champagne gebürstet (22kt Gold)	27 718 809-46
	Champagne (22kt Gold)	27 718 809-47
	Chrom gebürstet (Edelstahl-Look)	27 718 809-93
	Dark Platin gebürstet	27 718 809-99

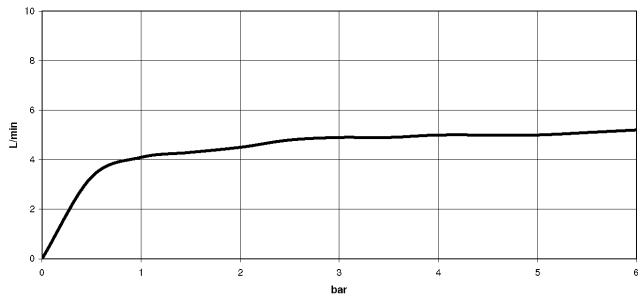
VAIA Spülbrausegarnitur - Bronze gebürstet

27 718 809 Produktversion ab 7/1/2023

mm [inches]



Durchflussdiagramm



Codes & Standards

DIN 4109

ISO 3822

NSF372

NSF61

Ü-Zeichen



VAIA Spülbrausegarnitur - Bronze gebürstet

27 718 809 Produktversion ab 7/1/2023

Zertifikate

LGA_38

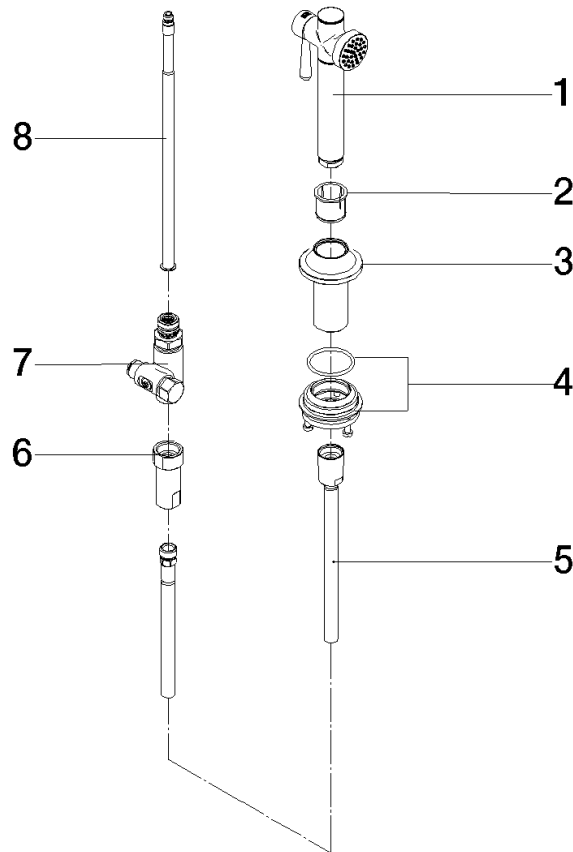
IAPMO_N-4976

IAPMO_6397

VAIA Spülbrausegarnitur - Bronze gebürstet

27 718 809 Produktversion ab 7/1/2023

Ersatzteile für die
anderen
Oberflächenvarianten
finden Sie hier:
Chrom



Ersatzteilstückliste

Nr.	Artikelnummer	Benennung	Verbaumenge	Lieferzeit
1	90 12 11 096 12-42	Brause	1	30
2	90 18 40 085 00 90	Huelse	1	2
3	90 30 01 142 00-42	Schaft	1	30
4	04 23 10 047 00 92	Befestigungssatz	1	60
5	90 30 02 062 00-42	Schlauch	1	30
6	90 24 03 241 00 90	Nippel	1	2
7	90 17 09 046 12 90	Umstellung	1	2
8	90 28 20 068 00 90	Anschluss	1	2