

27 718 809



- mit runder Rosette
- Brausestrahl
- automatischer Umschalter Auslauf/Brause
- Armaturenhöhe 171 mm
- Bohrungsdurchmesser Spülbrause 32 mm
- gewebeumflochtener Brauseschlauch 1500 mm
- Sprayface mit Antikalk-System
- bleifrei
- Dieses Produkt leistet einen Beitrag zur Erfüllung der Vorgaben von nachhaltigen Gebäudezertifizierungen, z.B. LEED®, BREEAM®, DGNB

Nur kombinierbar mit 33810809, 33826809, 19815809, 19825809.

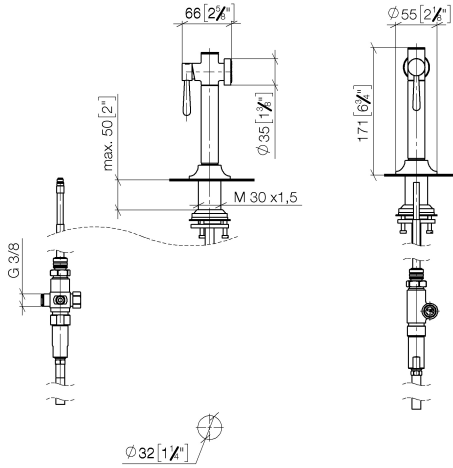
Eigensicher gegen Rückfließen.

Bedienteil frei positionierbar.

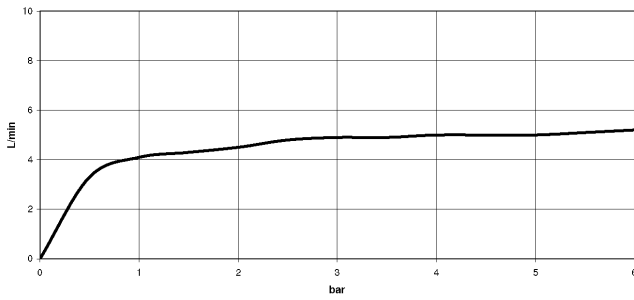
	Chrom gebürstet (Edelstahl-Look)	27 718 809-93
	Chrom	27 718 809-00
	Platin gebürstet	27 718 809-06
	Platin	27 718 809-08
	Messing (23kt Gold)	27 718 809-09
	Dark Chrome	27 718 809-19
	Messing gebürstet (23kt Gold)	27 718 809-28
	Schwarz matt	27 718 809-33
	Champagne gebürstet (22kt Gold)	27 718 809-46
	Champagne (22kt Gold)	27 718 809-47
	Dark Platinum gebürstet	27 718 809-99

27 718 809

mm [inches]



**Durchflussdiagramm**



**Codes & Standards**

DIN 4109

ISO 3822

Ü-Zeichen



## VAIA Spülbrausegarnitur - Chrom gebürstet (Edelstahl-Look)

---

VAIA

27 718 809

Zertifikate

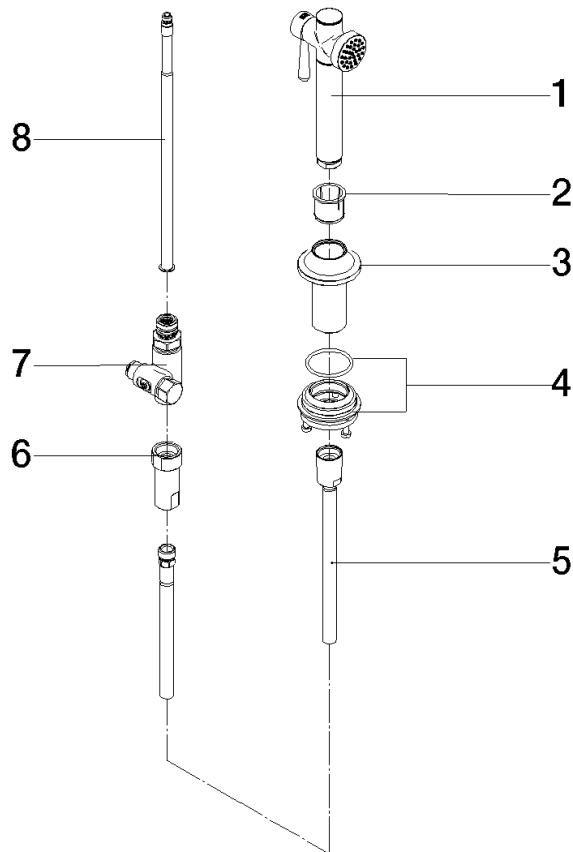
---

LGA\_38

27 718 809

**Produktversion ab 7/1/2023**

Ersatzteile für die  
anderen  
Oberflächenvarianten  
finden Sie hier:  
Chrom





# VAIA Spülbrausegarnitur - Chrom gebürstet (Edelstahl-Look)

VAIA

27 718 809

## Ersatzteilstückliste

### Produktversion ab 7/1/2023

Nr.	Artikelnummer	Benennung	Verbaumenge	Lieferzeit
	90 12 11 096 12-93	Brause	8	60