

Spülbrausegarnitur - Champagne gebürstet (22kt Gold)

LOT

27 722 970



- mit eckiger Rosette
- Brausestrahl
- automatischer Umschalter Auslauf/Brause
- Armaturenhöhe 189 mm
- Bohrungsdurchmesser Spülbrause 32 mm
- gewebeumflochtener Brauseschlauch 1500 mm
- Sprayface mit Antikalk-System
- bleifrei

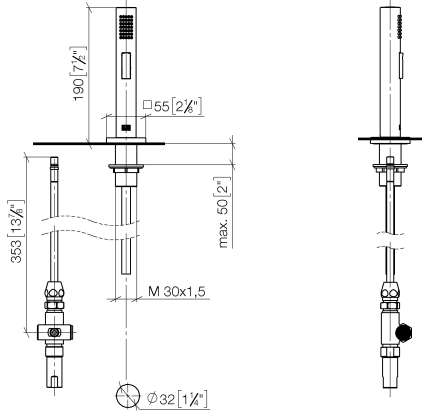
Nur kombinierbar mit 32800680, 32843680.

Eigensicher gegen Rückfließen.

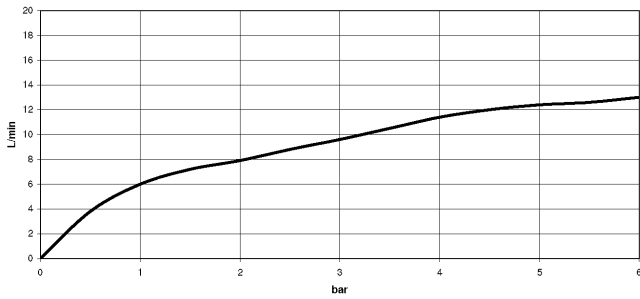
	Champagne gebürstet (22kt Gold)	27 722 970-46
	Chrom	27 722 970-00
	Platin gebürstet	27 722 970-06
	Platin	27 722 970-08
	Messing (23kt Gold)	27 722 970-09
	Dark Chrome	27 722 970-19
	Messing gebürstet (23kt Gold)	27 722 970-28
	Champagne (22kt Gold)	27 722 970-47
	Chrom gebürstet (Edelstahl-Look)	27 722 970-93
	Dark Platinum gebürstet	27 722 970-99

27 722 970

mm [inches]



Durchflussdiagramm



Codes & Standards

DIN 4109

ISO 3822

NSF372

NSF61

Ü-Zeichen



Spülbrausegarnitur - Champagne gebürstet (22kt Gold)

LOT

27 722 970

Zertifikate

LGA_38

LGA_29

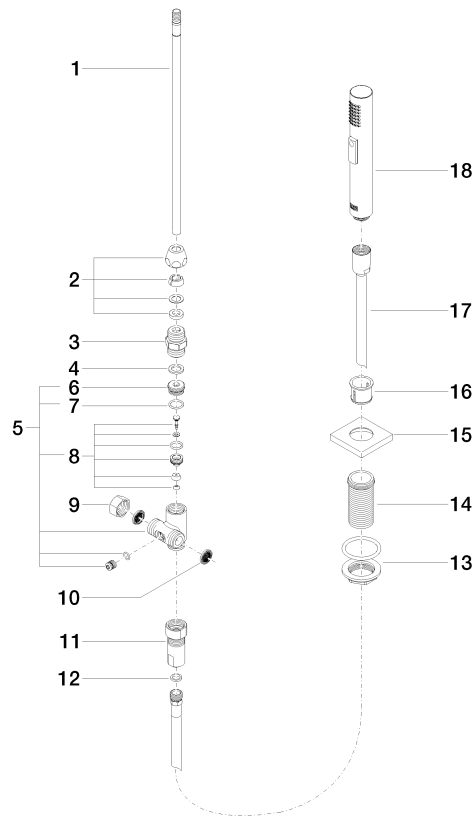
IAPMO_N-4976

IAPMO_6

27 722 970

Produktversion ab 10/27/2020

Ersatzteile für die
anderen
Oberflächenvarianten
finden Sie hier:
Chrom





Spülbrausegarnitur - Champagne gebürstet (22kt Gold)

LOT

27 722 970

Ersatzteilstückliste

Produktversion ab 10/27/2020