

## VAIA Spülbrausegarnitur - Bronze gebürstet

27 731 809 Produktversion ab 3/1/2023



- mit runder Rosette
- Brausestrahl
- automatischer Umschalter Auslauf/Brause
- Armaturenhöhe 202 mm
- Bohrungsdurchmesser Spülbrause 32 mm
- gewebeumflochtener Brauseschlauch 1500 mm
- Sprayface mit Antikalk-System
- bleifrei

Nur kombinierbar mit 33810809, 33826809, 19815809, 19825809.

Eigensicher gegen Rückfließen.

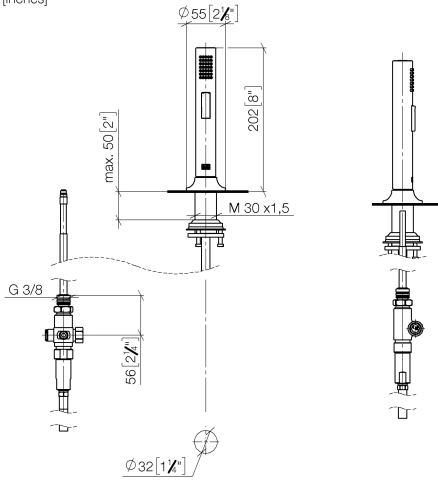
Bedienteil frei positionierbar.

	Bronze gebürstet	27 731 809-42
	Chrom	27 731 809-00
	Platin gebürstet	27 731 809-06
	Platin	27 731 809-08
	Messing (23kt Gold)	27 731 809-09
	Dark Chrome	27 731 809-19
	Messing gebürstet (23kt Gold)	27 731 809-28
	Schwarz matt	27 731 809-33
	Champagne gebürstet (22kt Gold)	27 731 809-46
	Champagne (22kt Gold)	27 731 809-47
	Chrom gebürstet (Edelstahl-Look)	27 731 809-93
	Dark Platinum gebürstet	27 731 809-99

## VAIA Spülbrausegarnitur - Bronze gebürstet

27 731 809 Produktversion ab 3/1/2023

mm [inches]



### Codes & Standards

DIN 4109

EN 1717

ISO 3822

NSF372

NSF61

Ü-Zeichen

### Zertifikate

LGA\_29

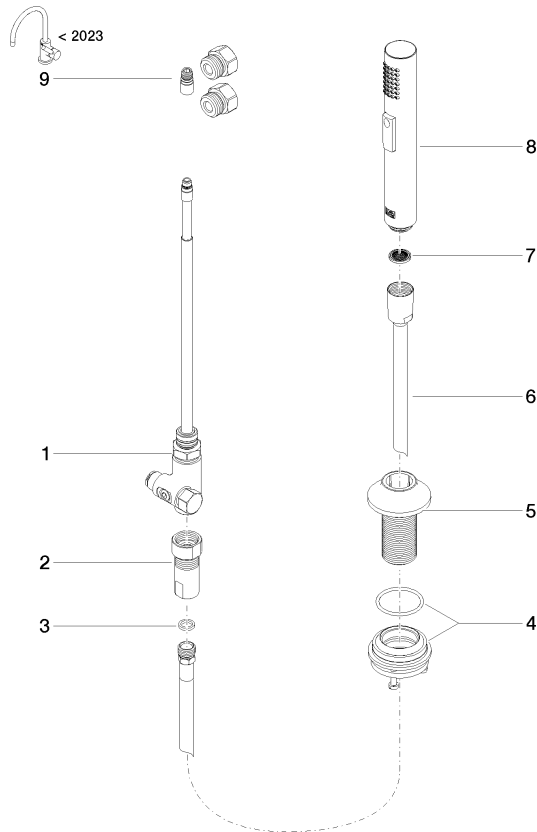
Belgaqua\_24-005-2 IAPMO\_N-4976

IAPMO\_6397

## VAIA Spülbrausegarnitur - Bronze gebürstet

27 731 809 Produktversion ab 3/1/2023

Ersatzteile für die  
anderen  
Oberflächenvarianten  
finden Sie hier:  
Chrom



### Ersatzteilstückliste

Nr.	Artikelnummer	Benennung	Verbaumenge	Lieferzeit
1	90 17 09 046 12 90	Umstellung	1	2
2	90 24 03 241 00 90	Nippel	1	2
3	90 14 20 019 00 90	Dichtung	1	2
4	04 23 10 047 00 92	Befestigungssatz	1	60
5	90 30 01 142 00-42	Schaft	1	30
6	90 30 02 062 00-42	Schlauch	1	30
7	09 23 01 039 90	Sieb	1	2
8	04 12 11 158 00-42	Brause	1	60
9	90 17 09 046 14 90	Umruestsatz	1	2