

Spülbrausegarnitur - Messing gebürstet (23kt Gold)

27 731 970



- mit runder Rosette
- Brausestrahl
- automatischer Umschalter Auslauf/Brause
- Armaturenhöhe 191 mm
- Bohrungsdurchmesser Spülbrause 32 mm
- gewebeumflochtener Brauseschlauch 1500 mm
- Sprayface mit Antikalk-System
- bleifrei

Nur kombinierbar mit 32815682, 33826861, 32815861, 33836888, 32816888, 20816892, 33836875, 32815875.

Eigensicher gegen Rückfließen.

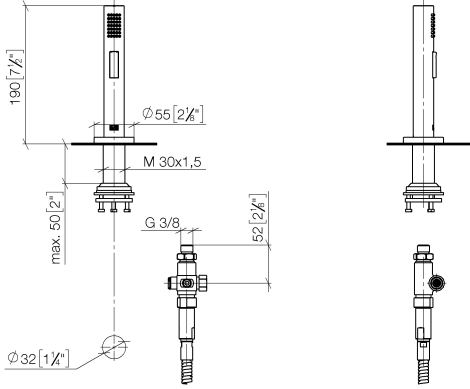
Bedienteil frei positionierbar.

	Messing gebürstet (23kt Gold)	27 731 970-28
	Chrom	27 731 970-00
	Platin gebürstet	27 731 970-06
	Platin	27 731 970-08
	Messing (23kt Gold)	27 731 970-09
	Dark Chrome	27 731 970-19
	Schwarz matt	27 731 970-33
	Champagne gebürstet (22kt Gold)	27 731 970-46
	Champagne (22kt Gold)	27 731 970-47
	Chrom gebürstet (Edelstahl-Look)	27 731 970-93
	Dark Platinum gebürstet	27 731 970-99

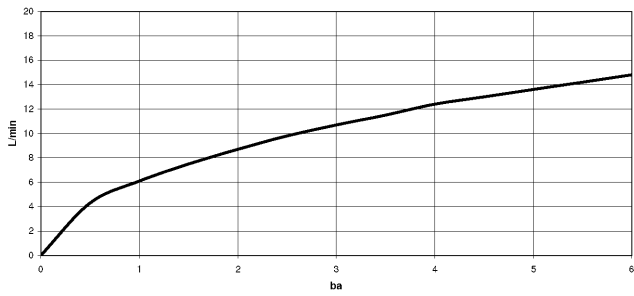
Spülbrausegarnitur - Messing gebürstet (23kt Gold)

27 731 970

mm [inches]



Durchflussdiagramm



Codes & Standards

DIN 4109

EN 1717

ISO 3822

Ü-Zeichen



Spülbrausegarnitur - Messing gebürstet (23kt Gold)

27 731 970

Zertifikate

LGA_29

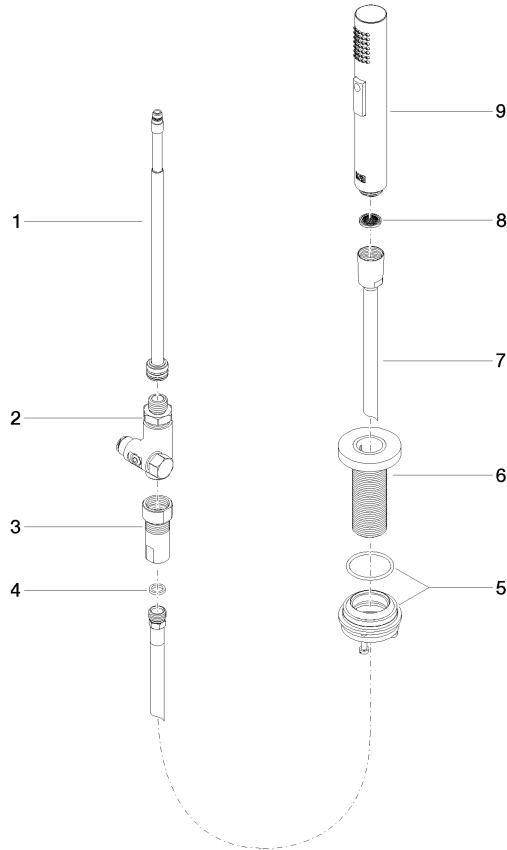
Belgaqua_24-005-2 LGA_38

Spülbrausegarnitur - Messing gebürstet (23kt Gold)

27 731 970

Produktversion ab 2/1/2023

Ersatzteile für die
anderen
Oberflächenvarianten
finden Sie hier:
Chrom





Spülbrausegarnitur - Messing gebürstet (23kt Gold)

27 731 970

Ersatzteilstückliste

Produktversion ab 2/1/2023

Nr.	Artikelnummer	Benennung	Verbaumenge	Lieferzeit
	90 28 20 068 00 90	Anschluss	9	2