


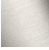


27 808 710



- COMPACT RAIN, Durchfluss max. 15 l/min (bei 3 Bar)
- mit Antikalk-System
- Brauseabgang 3/8"
- Rosette für Wandanschlussbogen 78 x 55 mm
- Rosette für Brausehalter 78 x 55 mm
- Metallbrauseschlauch 1250 mm mit integriertem Verdrehenschutz
- Wandanschlussbogen 1/2"

Eigensicher gegen Rückfließen.

	Platin gebürstet	27 808 710-06
	Chrom	27 808 710-00
	Chrom	27 808 710-00 0010
	Platin gebürstet	27 808 710-06 0010

Empfohlenes Zubehör



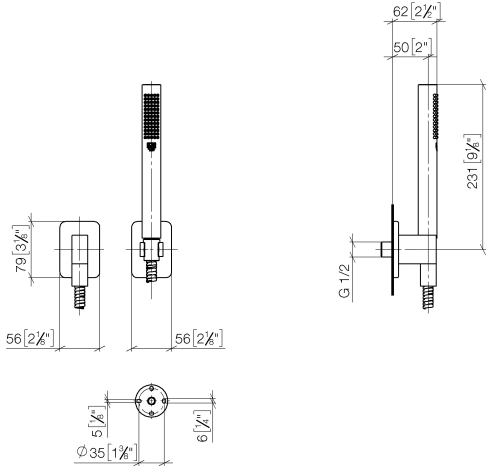
UP-Wandwinkel -

35 085 970 90

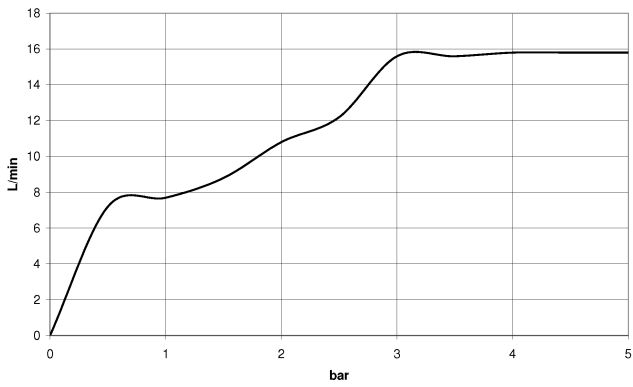
- Max. Einbautiefe 163 mm
- Min. Einbautiefe 90 mm

27 808 710

mm [inches]



Durchflussdiagramm



Codes & Standards

DIN 4109

EN 1717

ISO 3822

Scottish Water
Byelaws

UK Water Supply
Regulations

Ü-Zeichen



LULU Schlauchbrausegarnitur mit Einzelrosetten - Platin gebürstet

LULU

27 808 710

Zertifikate

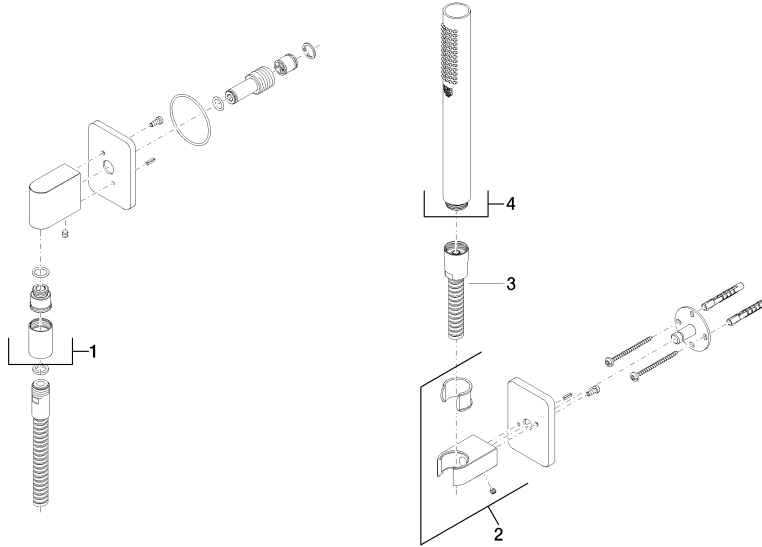
LGA_29

Belgaqua_21-383-2 WRAS_2209

27 808 710

Produktversion bis 6/3/2020

Produktversion ab 6/3/2020





LULU Schlauchbrausegarnitur mit Einzelrosetten - Platin gebürstet

LULU

27 808 710

Ersatzteilstückliste

Produktversion bis 6/3/2020

Produktversion ab 6/3/2020

Nr.	Artikelnummer	Benennung	Verbaumenge	Lieferzeit
	28 450 710-06	LULU Wandanschlussbogen - Platin gebürstet	4	10