

WATER TUBE Kneipp-Wandanschlussbogen mit Schlauchhalterung mit Einzelrosette - Light Gold gebürstet

IMO

27 821 979



Passt zu: IMO, MEM, CL.1, CYO

- LAMINAR FLOW, Durchfluss max. 15 l/min (bei 3 Bar)
- mit Mengenregulierung
- Rosette 60 x 60 mm
- Halter für Kneipp-Schlauch
- Wandanschlussbogen 1/2"
- ohne Schlauch

Eigensicher gegen Rückfließen.

Produktänderung zum 1.4.2023: Durchfluss max. 15l/min

| | | |
|--|---------------------------------|---------------|
|  | Light Gold gebürstet | 27 821 979-27 |
|  | Chrom | 27 821 979-00 |
|  | Platin gebürstet | 27 821 979-06 |
|  | Platin | 27 821 979-08 |
|  | Dark Chrome | 27 821 979-19 |
|  | Messing gebürstet (23kt Gold) | 27 821 979-28 |
|  | Schwarz matt | 27 821 979-33 |
|  | Champagne gebürstet (22kt Gold) | 27 821 979-46 |
|  | Champagne (22kt Gold) | 27 821 979-47 |
|  | Chrom gebürstet | 27 821 979-93 |
|  | Dark Platinum gebürstet | 27 821 979-99 |

Empfohlenes Zubehör

UP-Wandwinkel -

35 085 970 90

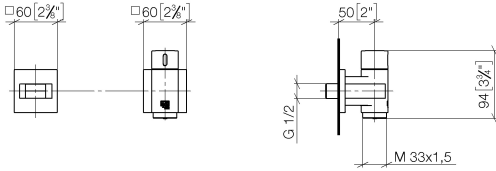


- Min. Einbautiefe 90 mm
- Max. Einbautiefe 163 mm

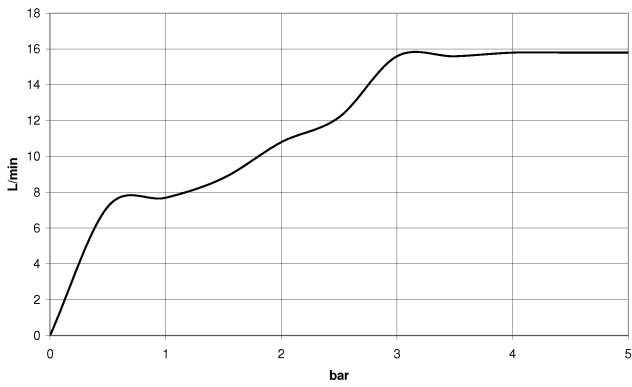
WATER TUBE Kneipp-Wandanschlussbogen mit Schlauchhalterung mit Einzelrosette - Light Gold gebürstet

IMO

27 821 979
mm [inches]



Durchflussdiagramm



Codes & Standards

EN 1717



WATER TUBE Kneipp-Wandanschlussbogen mit Schlauchhalterung mit Einzelrosette - Light Gold gebürstet

IMO

27 821 979

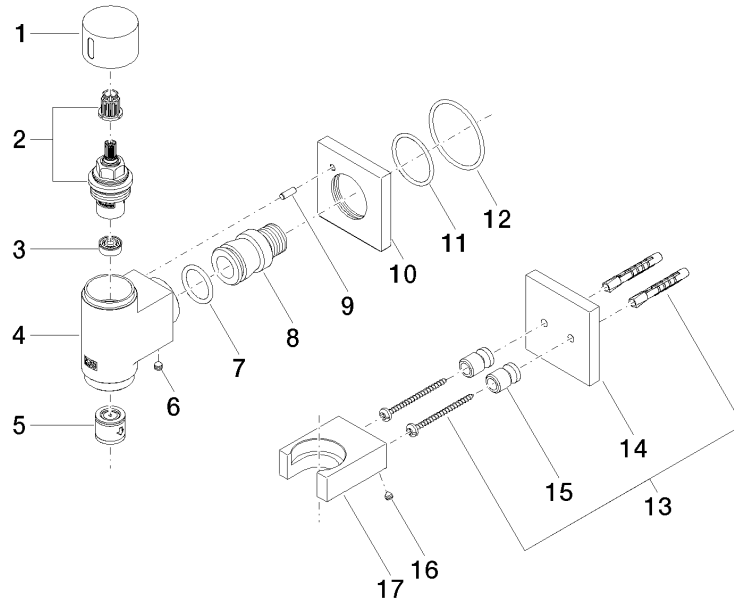
Zertifikate

Belgaqua_22_280_2

WATER TUBE Kneipp-Wandanschlussbogen mit Schlauchhalterung mit Einzelrosette - Light Gold gebürstet

27 821 979

Produktversion ab 3/6/2023





WATER TUBE Kneipp-Wandanschlussbogen mit Schlauchhalterung mit Einzelrosette - Light Gold gebürstet

IMO

27 821 979

Ersatzteilstückliste

Produktversion ab 3/6/2023