

**WATER TUBE Kneipp-Wandanschlussbogen mit Schlauchhalterung mit Einzelrosette - Schwarz matt**

IMO

27 821 979



Passt zu: IMO, MEM, CL.1, CYO

- LAMINAR FLOW, Durchfluss max. 15 l/min (bei 3 Bar)
- mit Mengenregulierung
- Rosette 60 x 60 mm
- Halter für Kneipp-Schlauch
- Wandanschlussbogen 1/2"
- ohne Schlauch

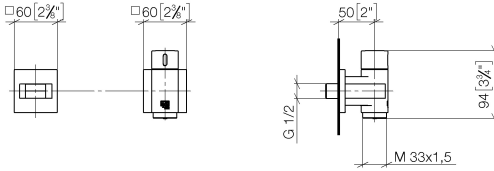
Eigensicher gegen Rückfließen.

Produktänderung zum 1.4.2023: Durchfluss max. 15l/min

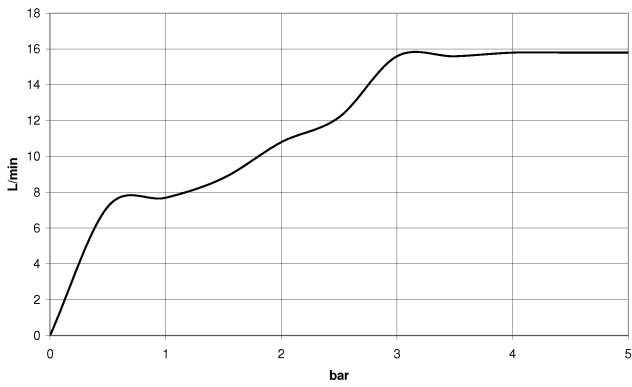
|  |                                 |               |
|--|---------------------------------|---------------|
|    | Schwarz matt                    | 27 821 979-33 |
|    | Chrom                           | 27 821 979-00 |
|    | Platin gebürstet                | 27 821 979-06 |
|    | Platin                          | 27 821 979-08 |
|    | Dark Chrome                     | 27 821 979-19 |
|    | Light Gold gebürstet            | 27 821 979-27 |
|    | Messing gebürstet (23kt Gold)   | 27 821 979-28 |
|    | Champagne gebürstet (22kt Gold) | 27 821 979-46 |
|    | Champagne (22kt Gold)           | 27 821 979-47 |
|   | Chrom gebürstet                 | 27 821 979-93 |
|  | Dark Platinum gebürstet         | 27 821 979-99 |

WATER TUBE Kneipp-Wandanschlussbogen mit Schlauchhalterung mit Einzelrosette - Schwarz matt

27 821 979  
mm [inches]



Durchflussdiagramm



Codes & Standards

EN 1717



WATER TUBE Kneipp-Wandanschlussbogen mit Schlauchhalterung mit Einzelrosette - Schwarz matt

---

IMO

27 821 979

Zertifikate

---

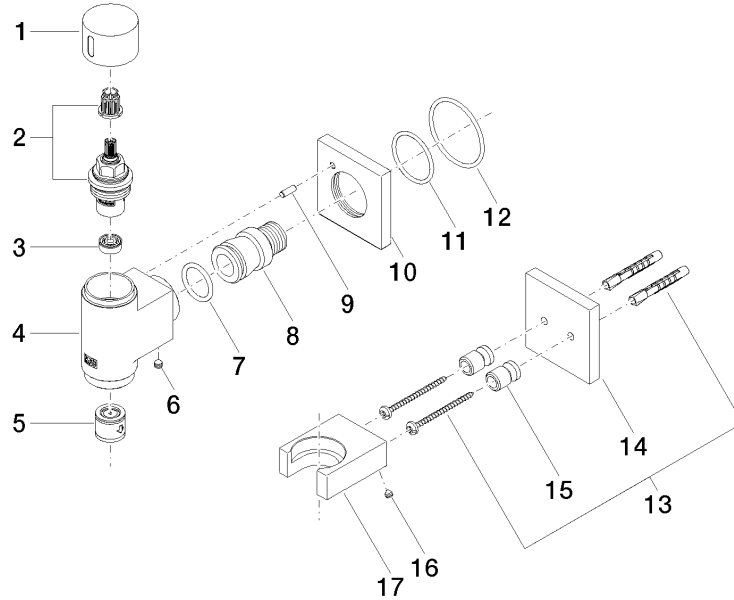
Belgaqua\_22\_280\_2

WATER TUBE Kneipp-Wandanschlussbogen mit Schlauchhalterung mit Einzelrosette - Schwarz matt

27 821 979

Produktversion ab 3/6/2023

Ersatzteile für die  
anderen  
Oberflächenvarianten  
finden Sie hier:  
Chrom





WATER TUBE Kneipp-Wandanschlussbogen mit Schlauchhalterung mit Einzelrosette - Schwarz matt

---

IMO

27 821 979

## **Ersatzteilstückliste**

**Produktversion ab 3/6/2023**