

27 838 979



Passt zu: IMO, MEM, CL.1, CYO

- LAMINAR FLOW, Durchfluss max. 15 l/min (bei 3 Bar)
- Brauseabgang 3/8"
- Abdeckplatte 240 x 60 mm
- Metallbrauseschlauch 1250 mm mit integriertem Verdrehenschutz
- Anschluss 1/2"
- Steckanschluss-Montage

Eigensicher gegen Rückfließen.

| | | |
|---|-------------------------------|---------------|
|  | Platin gebürstet | 27 838 979-06 |
|  | Chrom | 27 838 979-00 |
|  | Platin | 27 838 979-08 |
|  | Dark Chrome | 27 838 979-19 |
|  | Light Gold gebürstet | 27 838 979-27 |
|  | Messing gebürstet (23kt Gold) | 27 838 979-28 |
|  | Schwarz matt | 27 838 979-33 |
|  | Chrom gebürstet | 27 838 979-93 |
|  | Dark Platin gebürstet | 27 838 979-99 |

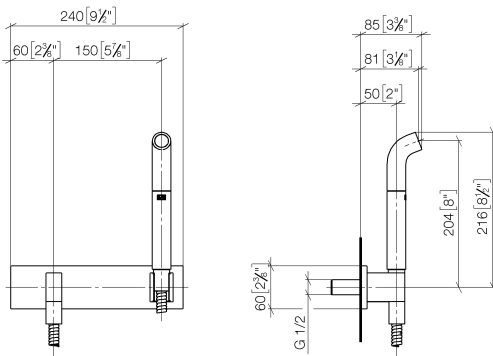
Empfohlenes Zubehör

- UP-Wandwinkel -** 35 085 970 90
- Max. Einbautiefe 163 mm
 - Min. Einbautiefe 90 mm

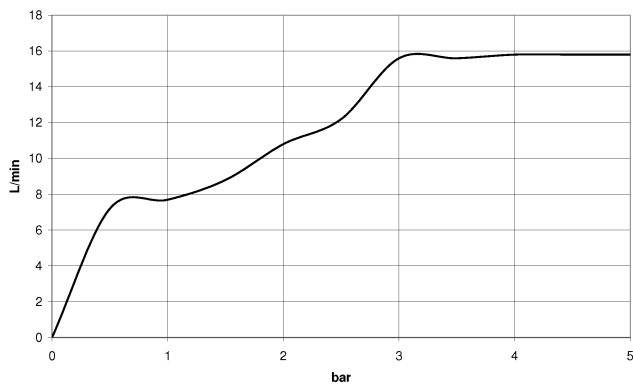


27 838 979

mm [inches]



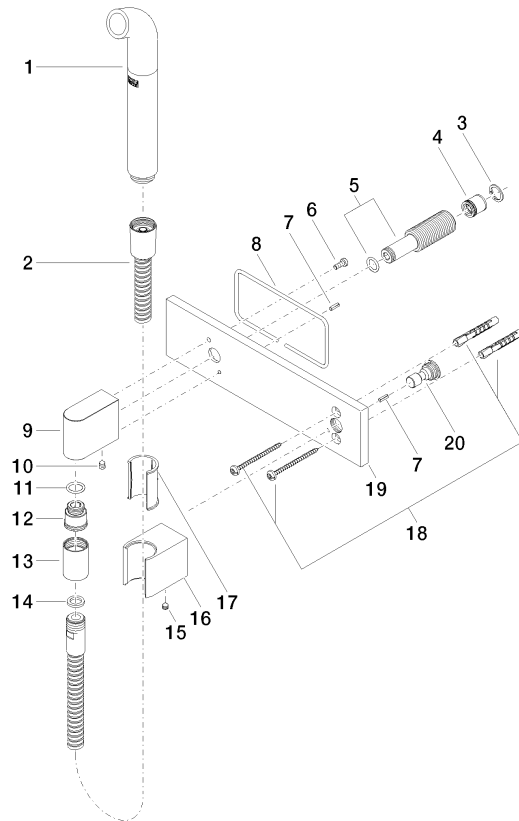
Durchflussdiagramm



Zertifikate

Belgaqua_21-023- LGA_38675.
27_8.

27 838 979



Ersatzteilstückliste

| Nr. | Artikelnummer | Benennung | Verbaumenge | Lieferzeit |
|-----|--------------------|--|-------------|------------|
| 1 | 04 12 11 073 01-06 | Auslauf | 1 | 10 |
| 2 | 90 30 02 072 00-06 | Metall-Brauseschlauch 1/2" x 3/8" x 1250 mm - Platin gebürstet | 1 | 10 |
| 3 | 09 16 01 014 90 | Ring | 1 | 2 |
| 4 | 09 23 01 046 90 | Rueckflussverhinderer | 1 | 2 |
| 5 | 90 24 03 212 00 90 | Nippel | 1 | 2 |
| 6 | 09 14 10 008 90 | Dichtung | 1 | 2 |
| 7 | 09 31 11 026 90 | Stift | 2 | 2 |
| 8 | 09 14 03 127 90 | Dichtung | 1 | 2 |
| 9 | 09 11 03 046-06 | Anschluss | 1 | 10 |
| 10 | 90 31 11 004 00 90 | Stift | 1 | 2 |
| 11 | 90 14 10 077 00 90 | Dichtung | 1 | 2 |
| 12 | 09 24 03 107 20 90 | Nippel | 1 | 2 |
| 13 | 90 21 02 069 00-06 | Haube | 1 | 10 |
| 14 | 90 14 20 026 00 90 | Dichtung | 1 | 2 |
| 15 | 90 31 11 112 00 90 | Stift | 1 | 2 |
| 16 | 09 17 20 044-06 | Halter | 1 | 10 |
| 17 | 09 18 40 078 90 | Huelse | 1 | 2 |
| 18 | 05 30 31 025 00 90 | Befestigungssatz | 1 | 2 |
| 19 | 09 11 02 133-06 | Platte | 1 | 10 |
| 20 | 09 24 03 073 90 | Nippel | 1 | 2 |