

**Gießrohr mit Abdeckplatte - Light Gold gebürstet**

IMO

27 838 979



Passt zu: IMO, MEM, CL.1, CYO

- LAMINAR FLOW, Durchfluss max. 15 l/min (bei 3 Bar)
- Brauseabgang 3/8"
- Abdeckplatte 240 x 60 mm
- Metallbrauseschlauch 1250 mm mit integriertem Verdrehenschutz
- Anschluss 1/2"
- Steckanschluss-Montage

Eigensicher gegen Rückfließen.

	Light Gold gebürstet	27 838 979-27
	Chrom	27 838 979-00
	Platin gebürstet	27 838 979-06
	Platin	27 838 979-08
	Dark Chrome	27 838 979-19
	Messing gebürstet (23kt Gold)	27 838 979-28
	Schwarz matt	27 838 979-33
	Chrom gebürstet	27 838 979-93
	Dark Platinum gebürstet	27 838 979-99

**Empfohlenes Zubehör**

**UP-Wandwinkel -**

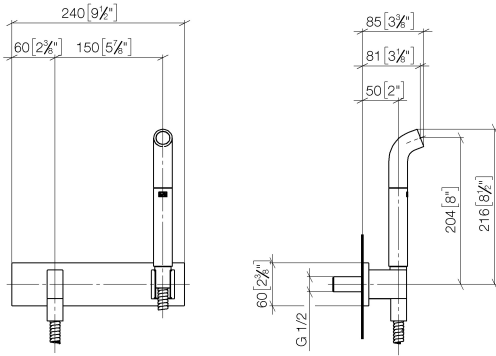
35 085 970 90



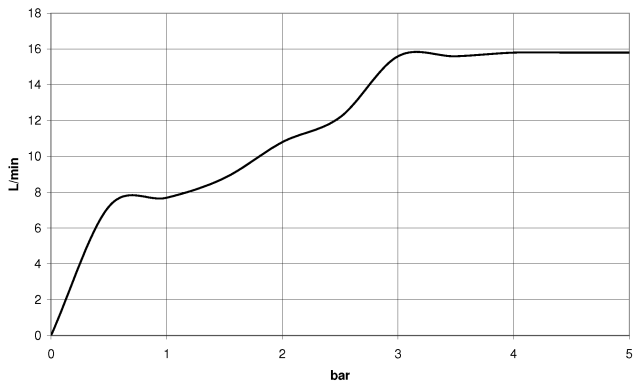
- Min. Einbautiefe 90 mm
- Max. Einbautiefe 163 mm

27 838 979

mm [inches]



**Durchflussdiagramm**



**Codes & Standards**

DIN 4109

ISO 3822

Ü-Zeichen



## Gießrohr mit Abdeckplatte - Light Gold gebürstet

---

IMO

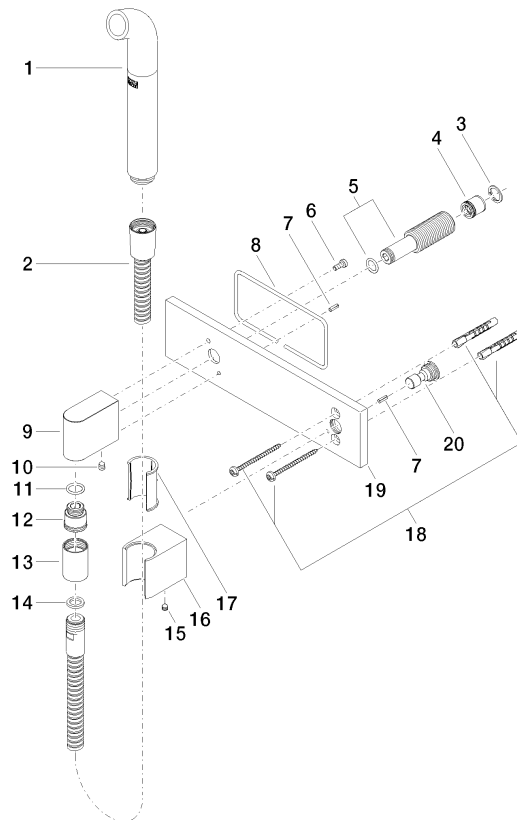
27 838 979

Zertifikate

---

LGA\_38

Produktversion ab 3/2/2021





# Gießrohr mit Abdeckplatte - Light Gold gebürstet

IMO

27 838 979

## Ersatzteilstückliste

### Produktversion ab 3/2/2021

Nr.	Artikelnummer	Benennung	Verbaumenge	Lieferzeit
	04 12 11 073 01-27	Auslauf	21	60