

28 033 970



Passt zu: TARA, LISSÉ, VAIA, META

- Regenbrause Ø 300 mm
- PURE RAIN, Durchfluss max. 12 l/min (bei 3 Bar)
- PURIFY RAIN, Durchfluss max. 6 l/min (bei 3 Bar)
- Min. Einbautiefe 137 mm
- mit Antikalk-System
- Zur gleichzeitigen Ansteuerung der Strahlarten empfehlen wir das xTool Thermostatmodul
- Nicht zur Verwendung im Dampfbad geeignet.

	Chrom	28 033 970-00
	Platin gebürstet	28 033 970-06
	Platin	28 033 970-08
	Dark Chrome	28 033 970-19
	Light Gold	28 033 970-26
	Light Gold gebürstet	28 033 970-27
	Messing gebürstet (23kt Gold)	28 033 970-28
	Schwarz matt	28 033 970-33
	Bronze gebürstet	28 033 970-42
	Champagne gebürstet (22kt Gold)	28 033 970-46
	Champagne (22kt Gold)	28 033 970-47
	Chrom gebürstet	28 033 970-93
	Dark Platinum gebürstet	28 033 970-99

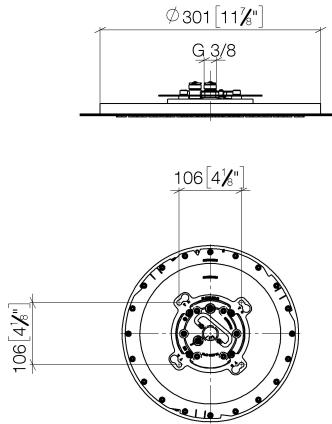
Benötigtes Zubehör



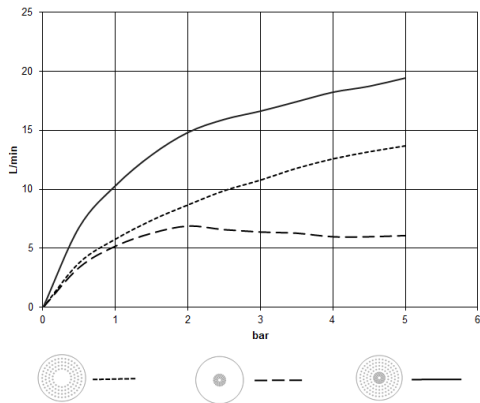
- UP-Deckeneinbaukasten für Deckeneinbau -** 35 033 970 90
- Einbautiefe 137 mm
 - 2x Abgang IG 1/2"
 - Bausatz-Vormontage
 - flächenbündiger Einbaukasten Ø 310 mm RAL 9003 signalweiß

28 033 970

mm [Inches]



Durchflussdiagramm



Codes & Standards

DIN 4109

ISO 3822

Scottish Water
Byelaws

UK Water Supply
Regulations

Ü-Zeichen



Regenbrause für Deckeneinbau 300 mm - Chrom

TARA

28 033 970

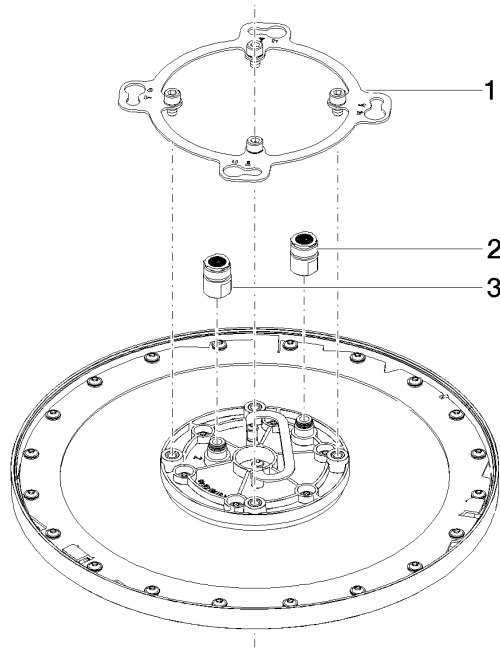
Zertifikate

LGA_38

WRAS_240502

28 033 970

Produktversion ab 5/1/2022





Regenbrause für Deckeneinbau 300 mm - Chrom

TARA

28 033 970

Ersatzteilstückliste

Produktversion ab 5/1/2022

Nr.	Artikelnummer	Benennung	Verbaumenge	Lieferzeit
	90 17 20 262 00 90	Flansch	3	2