

28 034 970



Passt zu: TARA, LISSÉ, VAIA, META

- Regenbrause Ø 300 mm
- PURE RAIN, Durchfluss max. 12 l/min (bei 3 Bar)
- PURIFY RAIN, Durchfluss max. 6 l/min (bei 3 Bar)
- Min. Einbautiefe 137 mm
- mit Antikalk-System
- zentraler RGBW LED Spot
- RGBW LED Ambientebeleuchtung
- Zur gleichzeitigen Ansteuerung der Strahlarten empfehlen wir das xTool Thermostatmodul
- Bauseits vorzusehen: Zigbee Gateway
- Nicht zur Verwendung im Dampfbad geeignet.

**Enthält Leuchtmittel der Energieeffizienzklasse G**

Enthält Leuchtmittel der Energieeffizienzklasse G

	Light Gold	28 034 970-26
	Chrom	28 034 970-00
	Platin gebürstet	28 034 970-06
	Platin	28 034 970-08
	Dark Chrome	28 034 970-19
	Light Gold gebürstet	28 034 970-27
	Messing gebürstet (23kt Gold)	28 034 970-28
	Schwarz matt	28 034 970-33
	Bronze gebürstet	28 034 970-42
	Champagne gebürstet (22kt Gold)	28 034 970-46
	Champagne (22kt Gold)	28 034 970-47
	Chrom gebürstet	28 034 970-93
	Dark Platinum gebürstet	28 034 970-99

## Benötigtes Zubehör

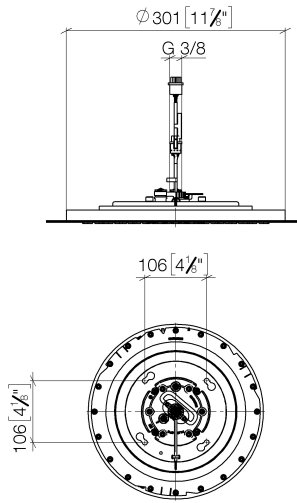


**UP-Deckeneinbaukasten für Deckeneinbau mit Licht -** 35 034 970 90

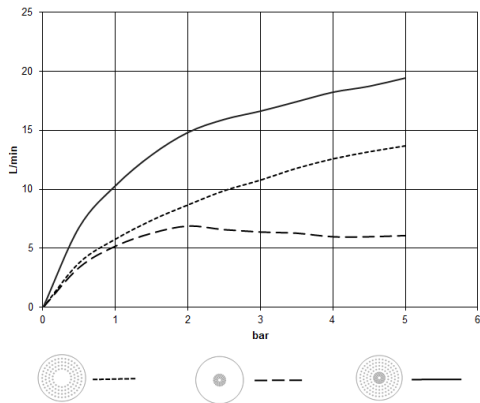
- Bausatz-Vormontage
- flächenbündiger Reflexionskasten Ø 360 mm RAL 9003 signalweiß
- Einbautiefe 137 mm
- 2x Abgang IG "
- Anschlussleitung 7 m
- Eingangsspannung Schaltnetzteil: 50 bis 60 Hz - 100 bis 240 VAC
- Output 12V DC SELV / Class II
- ZigBee Light Link RGBW-Controller
- Bauseits zwangsläufig vorzusehen: Zigbee Gateway

28 034 970

mm [inches]



Durchflussdiagramm



Codes & Standards

DIN 4109

ISO 3822

Scottish Water  
Byelaws

UK Water Supply  
Regulations

Ü-Zeichen



Regenbrause für Deckeneinbau mit Licht 300 mm - Light Gold

---

TARA

28 034 970

Zertifikate

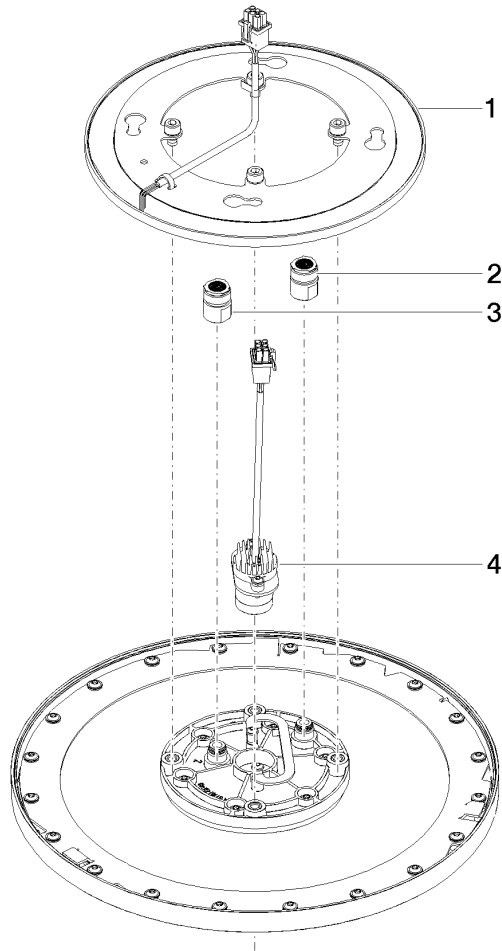
---

LGA\_38

WRAS\_240502

28 034 970

Produktversion ab 5/1/2022





# Regenbrause für Deckeneinbau mit Licht 300 mm - Light Gold

TARA

28 034 970

## Ersatzteilstückliste

### Produktversion ab 5/1/2022

Nr.	Artikelnummer	Benennung	Verbaumenge	Lieferzeit
	90 10 01 221 00 90	Elektrozubehoer	4	2