

28 043 980



- Regenbrause 300 x 240 mm
- PURE RAIN, Durchfluss max. 12 l/min (bei 3 Bar)
- PURIFY RAIN, Durchfluss max. 6 l/min (bei 3 Bar)
- Min. Einbautiefe 137 mm
- mit Antikalk-System
- Zur gleichzeitigen Ansteuerung der Strahlarten empfehlen wir das xTool Thermostatmodul
- Nicht zur Verwendung im Dampfbad geeignet.

Passt zu: IMO, LULU, MEM, CL.1, CYO

	Champagne (22kt Gold)	28 043 980-47
	Chrom	28 043 980-00
	Platin gebürstet	28 043 980-06
	Platin	28 043 980-08
	Dark Chrome	28 043 980-19
	Messing gebürstet (23kt Gold)	28 043 980-28
	Schwarz matt	28 043 980-33
	Champagne gebürstet (22kt Gold)	28 043 980-46
	Chrom gebürstet	28 043 980-93
	Dark Platin gebürstet	28 043 980-99

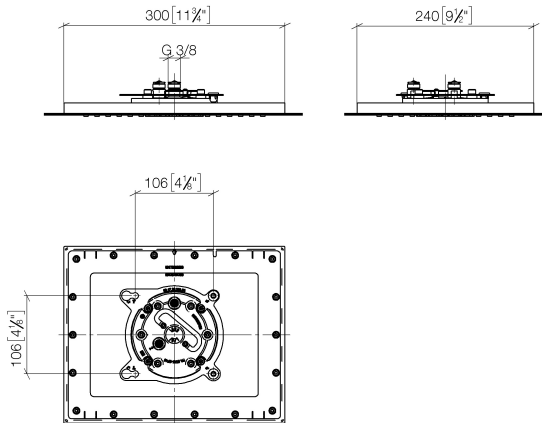
Benötigtes Zubehör



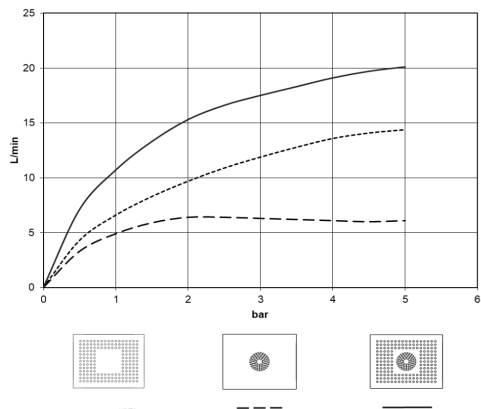
- UP-Deckeneinbaukasten für Deckeneinbau -** 35 043 970 90
- Bausatz-Vormontage
 - Einbautiefe 137 mm
 - 2x Abgang IG "
 - flächenbündiger Reflexionskasten 310 x 250 mm RAL 9003 signalweiß

28 043 980

mm [inches]



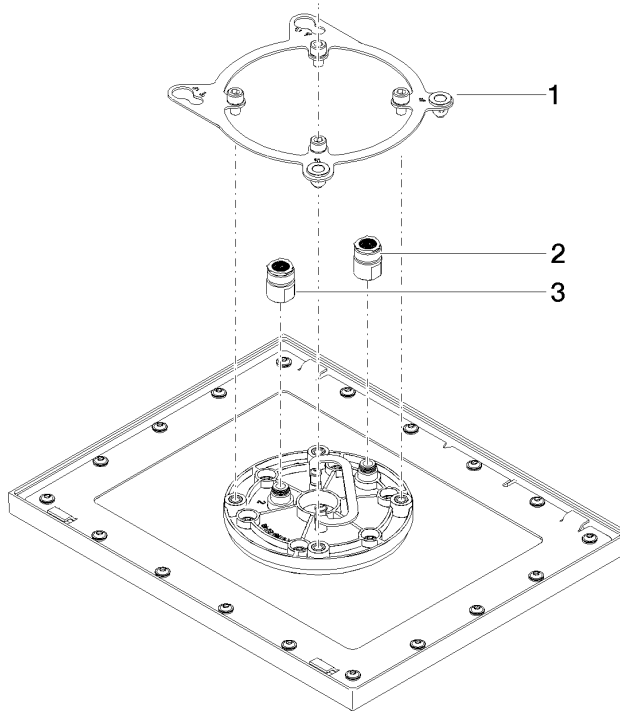
Durchflussdiagramm



Zertifikate

LGA_38403.

28 043 980



Ersatzteilstückliste

Nr.	Artikelnummer	Benennung	Verbaumenge	Lieferzeit
1	90 17 20 260 00 90	Flansch	1	2
2	90 24 03 309 01 90	Anschluss	1	2
3	90 24 03 309 00 90	Anschluss	1	2