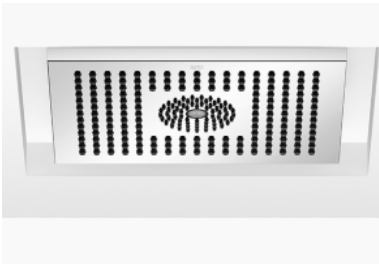


Regenbrause für Deckeneinbau mit Licht 300 x 240 mm - Champagne (22kt Gold)

IMO

28 044 980



Passt zu: IMO, LULU, MEM, CL.1, CYO

- Regenbrause 300 x 240 mm
- PURE RAIN, Durchfluss max. 12 l/min (bei 3 Bar)
- PURIFY RAIN, Durchfluss max. 6 l/min (bei 3 Bar)
- Min. Einbautiefe 137 mm
- mit Antikalk-System
- zentraler RGBW LED Spot
- RGBW LED Ambientebeleuchtung
- Zur gleichzeitigen Ansteuerung der Strahlarten empfehlen wir das xTool Thermostatmodul
- Bauseits vorzusehen: Zigbee Gateway
- Nicht zur Verwendung im Dampfbad geeignet.

**Enthält Leuchtmittel der Energieeffizienzklasse G**

Enthält Leuchtmittel der Energieeffizienzklasse G

	Champagne (22kt Gold)	28 044 980-47
	Chrom	28 044 980-00
	Platin gebürstet	28 044 980-06
	Platin	28 044 980-08
	Dark Chrome	28 044 980-19
	Light Gold gebürstet	28 044 980-27
	Messing gebürstet (23kt Gold)	28 044 980-28
	Schwarz matt	28 044 980-33
	Champagne gebürstet (22kt Gold)	28 044 980-46
	Chrom gebürstet	28 044 980-93
	Dark Platin gebürstet	28 044 980-99

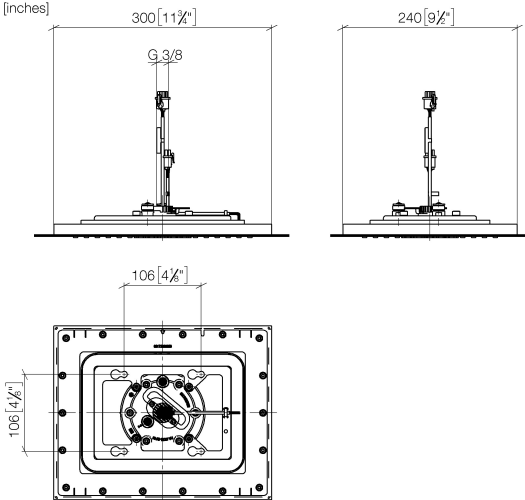
Benötigtes Zubehör



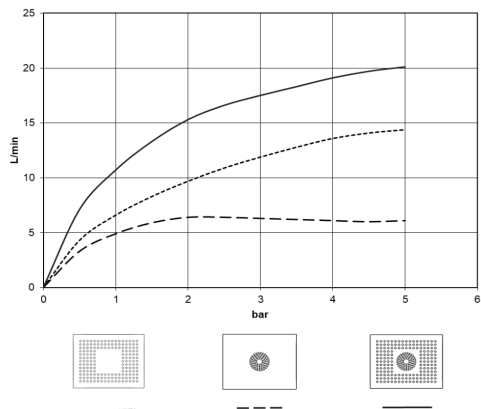
**UP-Deckeneinbaukasten für Deckeneinbau mit Licht -** 35 044 970 90

- Bausatz-Vormontage
- flächenbündiger Einbaukasten 360 x 300 mm RAL 9003 signalweiß
- Einbautiefe 137 mm
- Anschlussleitung 7 m
- Input 100-240V AC 50-60Hz
- Output 12V DC SELV / Class II
- ZigBee Light Link RGBW-Controller
- Bauseits vorzusehen: Zigbee Gateway

28 044 980  
mm [inches]



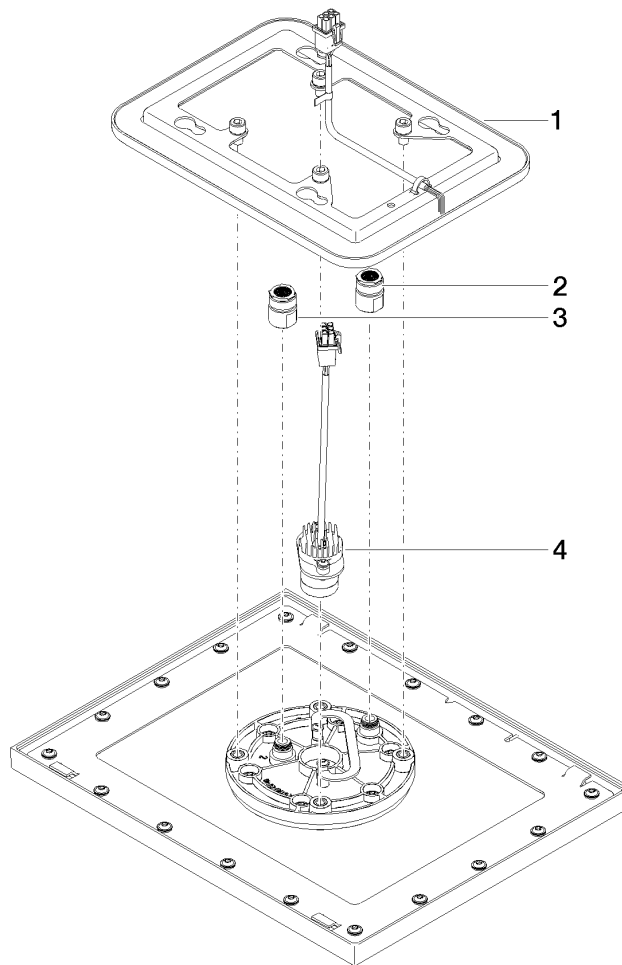
Durchflussdiagramm



Zertifikate

LGA\_38403.

28 044 980



**Ersatzteilstückliste**

Nr.	Artikelnummer	Benennung	Verbaumenge	Lieferzeit
1	90 10 01 224 00 90	Elektrozubehoer	1	2
2	90 24 03 309 01 90	Anschluss	1	2
3	90 24 03 309 00 90	Anschluss	1	2
4	90 10 01 225 00 90	Elektrozubehoer	1	2