

28 450 980



- Brauseabgang 3/8"
- Rosette 60 x 60 mm
- Anschluss 1/2"

Eigensicher gegen Rückfließen.

Passt zu: IMO, MEM, CL.1, CYO

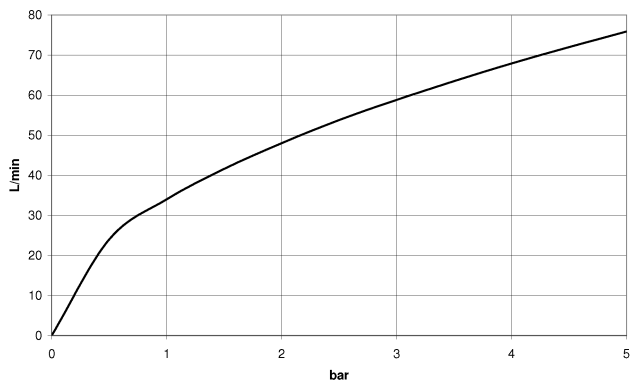
	Messing (23kt Gold)	28 450 980-09
	Chrom	28 450 980-00
	Platin gebürstet	28 450 980-06
	Platin	28 450 980-08
	Dark Chrome	28 450 980-19
	Light Gold gebürstet	28 450 980-27
	Messing gebürstet (23kt Gold)	28 450 980-28
	Schwarz matt	28 450 980-33
	Champagne gebürstet (22kt Gold)	28 450 980-46
	Champagne (22kt Gold)	28 450 980-47
	Chrom gebürstet	28 450 980-93
	Dark Platin gebürstet	28 450 980-99

28 450 980

mm [inches]



### Durchflussdiagramm

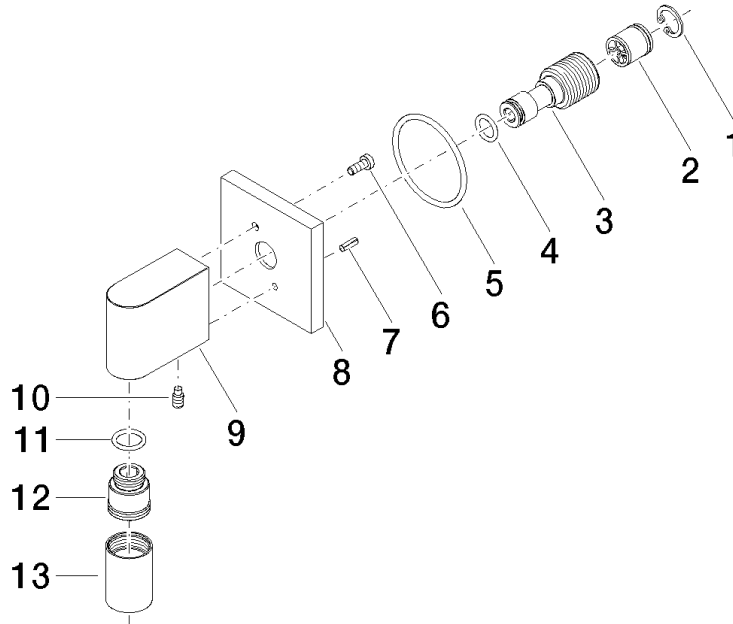


### Zertifikate

Belgaqua\_22\_280\_2 WRAS\_2310091. WRAS\_1807022.  
7\_7.

28 450 980

Ersatzteile für die  
anderen  
Oberflächenvarianten  
finden Sie hier:  
Chrom



### Ersatzteilstückliste

Nr.	Artikelnummer	Benennung	Verbaumenge	Lieferzeit
1	09 16 01 014 90	Ring	1	2
2	90 23 01 141 00 90	Rueckflussverhinderer	1	2
3	09 24 03 116 20 90	Nippel	1	2
4	09 14 10 008 90	Dichtung	1	2
5	09 14 10 142 90	Dichtung	1	2
6	09 30 30 054 90	Schraube	1	2
7	09 31 11 026 90	Stift	1	2
8	09 27 82 006-09	Rosette	1	40
9	09 11 03 046-09	Anschluss	1	40
10	09 31 11 005 90	Stift	1	2
11	90 14 10 077 00 90	Dichtung	1	2
12	09 24 03 107 20 90	Nippel	1	2
13	90 21 02 069 00-09	Haube	1	40