
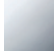


DORNBRAUCHT YARRE Kopfbrause - Soft Black

28 504 832



- Ausladung 180-210 mm
- Kugelgelenk 30° schwenkbar
- Normalstrahl
- mit Antikalk-System
- Brausekopf Ø 100 mm
- Rosette Ø 55 mm
- Anschluss 1/2"
- Durchfluss max. 7,6 l/min
- Rosette Ø 55 mm

	Soft Black	28 504 832-69
	Chrom	28 504 832-00

Empfohlenes Zubehör

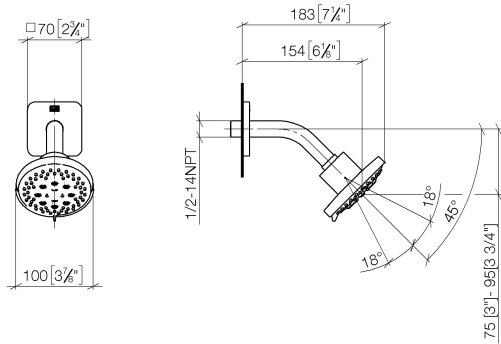
UP-Wandwinkel - 35 085 970 90



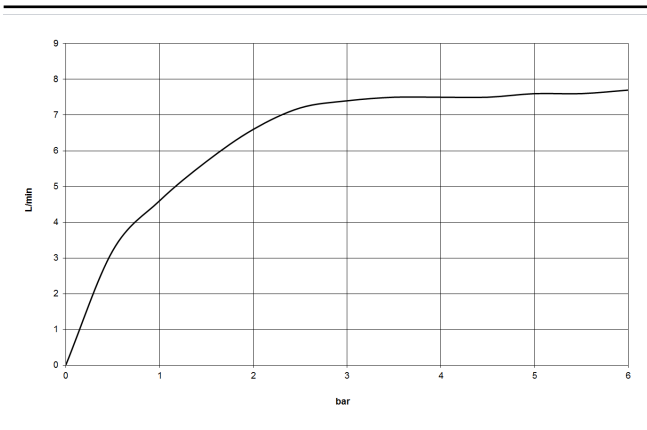
DORNBRACHT YARRE Kopfbrause - Soft Black

28 504 832

mm [inches]



Durchflussdiagramm



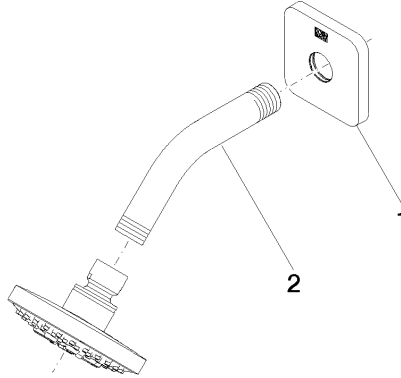
Zertifikate

LGA_28661.

WRAS_240202028.

DORNBACHT YARRE Kopfbrause - Soft Black

28 504 832



Ersatzteilstückliste

Nr.	Artikelnummer	Benennung	Verbaumenge	Lieferzeit
1	90 27 83 016 00-69	Rosette	1	2
2	90 11 03 011 10-69	Anschluss	1	2