

28 508 979



Passt zu: TARA, LISSÉ, VAIA, META

- Ausladung 200 mm
- Kugelgelenk 30° schwenkbar
- Dreifach verstellbar: PURIFY RAIN, COMPACT SOFT FLOW, COMPACT AQUAPRESSURE FLOW, Durchfluss max. 6,8 l/min (bei 3 Bar)
- mit Antikalk-System
- Brausekopf Ø 92 mm
- Rosette Ø 55 mm
- Anschluss 1/2"
- Dieses Produkt leistet einen Beitrag zur Erfüllung der Vorgaben von nachhaltigen Gebäudezertifizierungen, z.B. LEED®, BREEAM®, DGNB

| | | |
|---|---------------------------------|--------------------|
|  | Platin gebürstet | 28 508 979-06 0010 |
|  | Chrom | 28 508 979-00 0010 |
|  | Chrom | 28 508 979-00 |
|  | Platin gebürstet | 28 508 979-06 |
|  | Platin | 28 508 979-08 0010 |
|  | Platin | 28 508 979-08 |
|  | Dark Chrome | 28 508 979-19 0010 |
|  | Dark Chrome | 28 508 979-19 |
|  | Light Gold | 28 508 979-26 0010 |
|  | Light Gold | 28 508 979-26 |
|  | Light Gold gebürstet | 28 508 979-27 0010 |
|  | Light Gold gebürstet | 28 508 979-27 |
|  | Messing gebürstet (23kt Gold) | 28 508 979-28 0010 |
|  | Messing gebürstet (23kt Gold) | 28 508 979-28 |
|  | Schwarz matt | 28 508 979-33 0010 |
|  | Schwarz matt | 28 508 979-33 |
|  | Bronze gebürstet | 28 508 979-42 0010 |
|  | Bronze gebürstet | 28 508 979-42 |
|  | Champagne gebürstet (22kt Gold) | 28 508 979-46 0010 |
|  | Champagne gebürstet (22kt Gold) | 28 508 979-46 |
|  | Champagne (22kt Gold) | 28 508 979-47 0010 |
|  | Champagne (22kt Gold) | 28 508 979-47 |
|  | Chrom gebürstet | 28 508 979-93 0010 |
|  | Chrom gebürstet | 28 508 979-93 |
|  | Dark Platin gebürstet | 28 508 979-99 0010 |
|  | Dark Platin gebürstet | 28 508 979-99 |



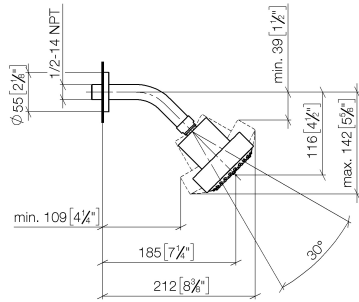
Kopfbrause FlowReduce - Platin gebürstet

TARA

28 508 979

28 508 979

mm [inches]



Durchflussdiagramm



Zertifikate

IAPMO_11777. IAPMO_4976 (3). LGA_38653.

28 508 979

Ersatzteile für die
anderen
Oberflächenvarianten
finden Sie hier:
Chrom



Ersatzteilstückliste

| Nr. | Artikelnummer | Benennung | Verbaumenge | Lieferzeit |
|-----|--------------------|-----------|-------------|------------|
| 1 | 09 27 22 019-06 | Rosette | 1 | 10 |
| 2 | 90 14 10 026 00 90 | Dichtung | 1 | 2 |
| 3 | 09 11 03 011-06 | Anschluss | 1 | 10 |
| 4 | 04 12 11 110 30-06 | Brause | 1 | 10 |