







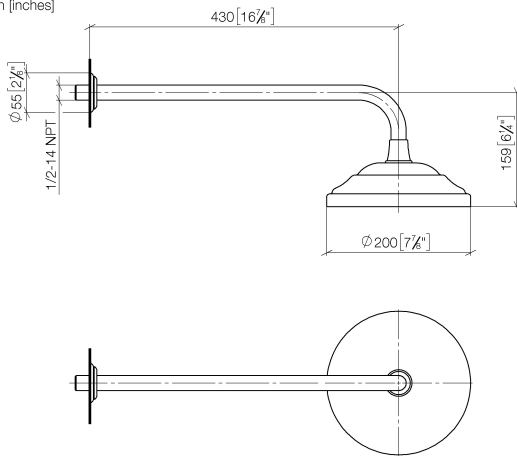
28 544 977



- Ausladung 435 mm
- Regenbrause Ø 200 mm
- Regenstrahl
- Durchfluss max. 7 l/min
- Funktion ab: 6,5 l/min
- Rosette Ø 55 mm
- Anschluss 1/2"
- mit Antikalk-System
- Dieses Produkt leistet einen Beitrag zur Erfüllung der Vorgaben von nachhaltigen Gebäudezertifizierungen, z.B. LEED®, BREEAM®, DGNB

| | | |
|---|-------------------------------|---------------|
|  | Messing (23kt Gold) | 28 544 977-09 |
|  | Chrom | 28 544 977-00 |
|  | Platin gebürstet | 28 544 977-06 |
|  | Platin | 28 544 977-08 |
|  | Messing gebürstet (23kt Gold) | 28 544 977-28 |
|  | Dark Platinum gebürstet | 28 544 977-99 |

28 544 977
mm [inches]



Durchflussdiagramm

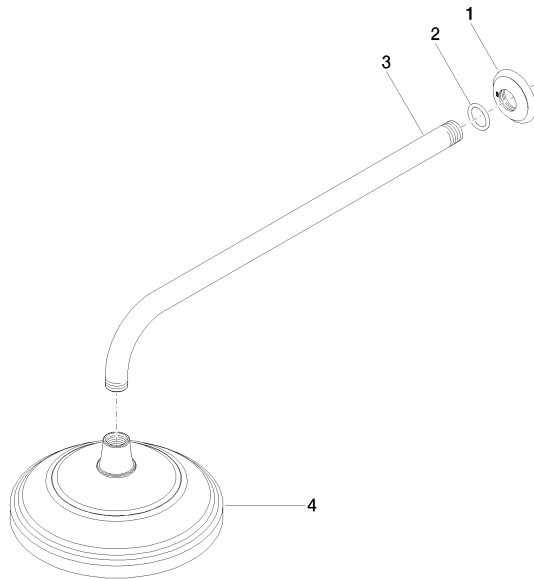


Zertifikate

LGA_38654.

28 544 977

Ersatzteile für die
anderen
Oberflächenvarianten
finden Sie hier:
Chrom



Ersatzteilstückliste

| Nr. | Artikelnummer | Benennung | Verbaumenge | Lieferzeit |
|-----|--------------------|-----------|-------------|------------|
| 1 | 09 27 35 003-09 | Rosette | 1 | 40 |
| 2 | 90 14 10 026 00 90 | Dichtung | 1 | 2 |
| 3 | 09 11 03 017-09 | Anschluss | 1 | 40 |
| 4 | 90 12 05 038 20-09 | Brause | 1 | 40 |