

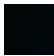
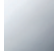

**EDITION PRO Regenbrause mit Wandanbindung FlowReduce 220 mm -  
Schwarz matt**

---

28 648 626

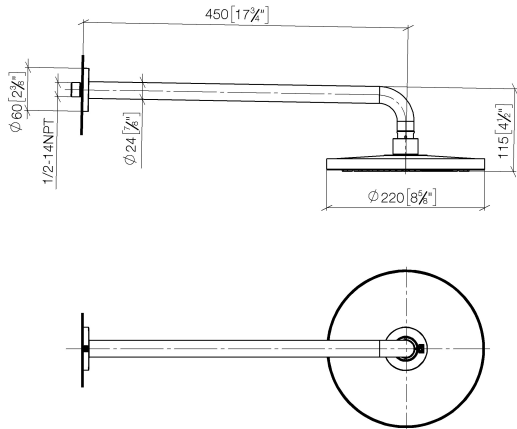


- Ausladung 450 mm
- Regenstrahl
- mit Antikalk-System
- Regenbrause Ø 220 mm
- Rosette Ø 60 mm
- Anschluss 1/2"
- Durchfluss max. 7 l/min
- mit Leerlauf-Funktion
- Dieses Produkt leistet einen Beitrag zur Erfüllung der Vorgaben von nachhaltigen Gebäudezertifizierungen, z.B. LEED®, BREEM®, DGNB

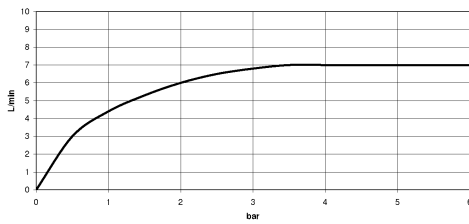
	Schwarz matt	28 648 626-33
	Chrom	28 648 626-00
	Chrom gebürstet	28 648 626-93

**EDITION PRO Regenbrause mit Wandanbindung FlowReduce 220 mm -  
Schwarz matt**

28 648 626  
mm [inches]



**Durchflussdiagramm**



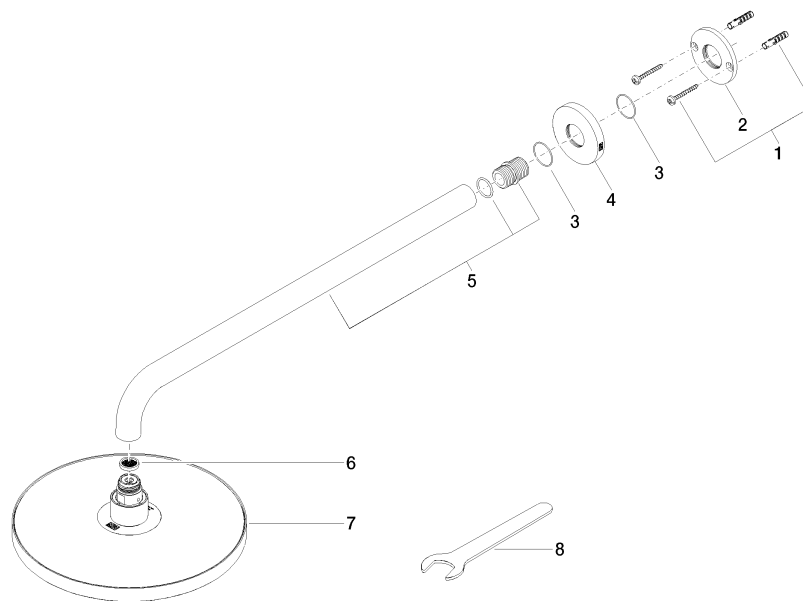
**Zertifikate**

LGA\_38655.

**EDITION PRO Regenbrause mit Wandanbindung FlowReduce 220 mm -  
Schwarz matt**

28 648 626

Ersatzteile für die  
anderen  
Oberflächenvarianten  
finden Sie hier:  
Chrom



**Ersatzteilstückliste**

Nr.	Artikelnummer	Benennung	Verbaumenge	Lieferzeit
1	04 30 31 032 00 90	Befestigungssatz	1	2
2	09 17 20 120 90	Halter	1	2
3	09 14 10 150 90	Dichtung	2	2
4	09 27 97 015-33	Rosette	1	30
5	90 11 03 070 00-33	Rohr	1	30
6	09 23 01 075 90	Einsatz	1	2
7	90 12 05 092 20-33	Brause	1	30
8	90 30 09 069 00 90	Schlüssel	1	2