

28 648 670



Passt zu: IMO, CYO

- Ausladung 450 mm
- Regenbrause Ø 220 mm
- Regenstrahl
- Durchfluss max. 7 l/min
- Funktion ab: 6 l/min
- Rosette 65 x 65 mm
- Anschluss 1/2"
- mit Antikalk-System
- mit Leerlauf-Funktion
- Dieses Produkt leistet einen Beitrag zur Erfüllung der Vorgaben von nachhaltigen Gebäudezertifizierungen, z.B. LEED®, BREEAM®, DGNB

	Platin	28 648 670-08
	Chrom	28 648 670-00
	Platin gebürstet	28 648 670-06
	Dark Chrome	28 648 670-19
	Light Gold gebürstet	28 648 670-27
	Messing gebürstet (23kt Gold)	28 648 670-28
	Schwarz matt	28 648 670-33
	Champagne gebürstet (22kt Gold)	28 648 670-46
	Champagne (22kt Gold)	28 648 670-47
	Chrom gebürstet	28 648 670-93
	Dark Platinum gebürstet	28 648 670-99

28 648 670

mm [inches]



Durchflussdiagramm



Codes & Standards

DIN 4109

ISO 3822

Ü-Zeichen



## Regenbrause mit Wandanbindung FlowReduce 220 mm - Platin

---

IMO

28 648 670

Zertifikate

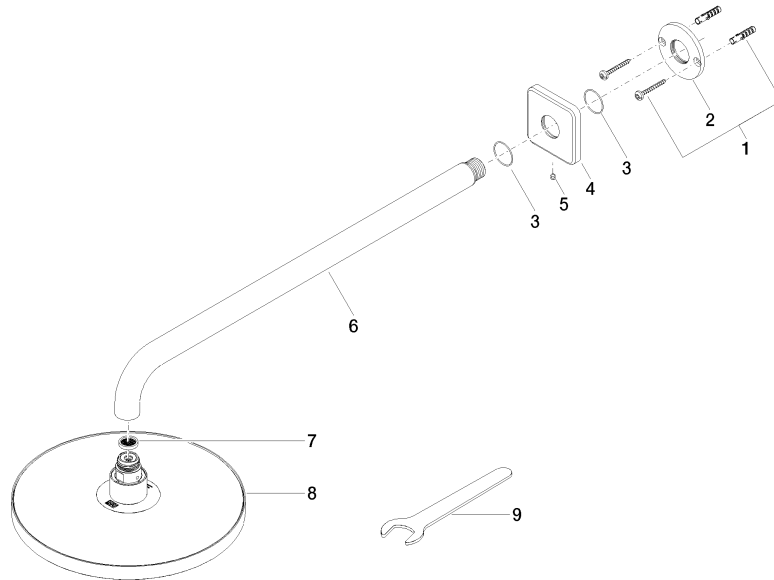
---

LGA\_38

28 648 670

**Produktversion ab 4/1/2024**

Ersatzteile für die  
anderen  
Oberflächenvarianten  
finden Sie hier:  
Chrom





# Regenbrause mit Wandanbindung FlowReduce 220 mm - Platin

IMO

28 648 670

## Ersatzteilstückliste

### Produktversion ab 4/1/2024

Nr.	Artikelnummer	Benennung	Verbaumenge	Lieferzeit
	04 30 31 032 00 90	Befestigungssatz	9	2