




## EDITION PRO Regenbrause mit Wandanbindung 220 mm - Chrom gebürstet

---

28 649 626



- Ausladung 450 mm
- Regenstrahl
- mit Antikalk-System
- Regenbrause Ø 220 mm
- Rosette Ø 60 mm
- Anschluss 1/2"
- Durchfluss max. 14 l/min
- mit Leerlauf-Funktion

	Chrom gebürstet	28 649 626-93
	Chrom	28 649 626-00
	Schwarz matt	28 649 626-33

### Benötigtes Zubehör

---

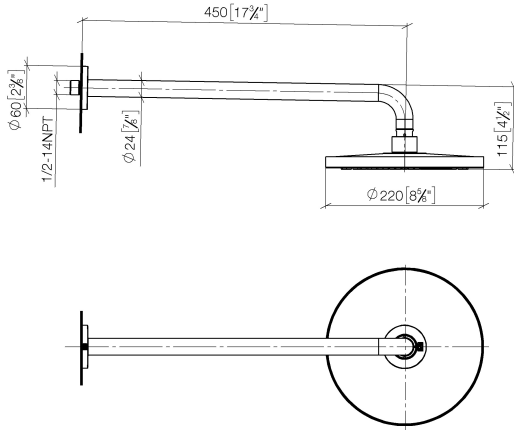


- UP-Wandwinkel -** 35 085 970 90
- Min. Einbautiefe 90 mm
  - Max. Einbautiefe 163 mm

**EDITION PRO Regenbrause mit Wandanbindung 220 mm - Chrom gebürstet**

28 649 626

mm [inches]



**Durchflussdiagramm**



**Codes & Standards**

DIN 4109

ISO 3822

Scottish Water  
Byelaws

UK Water Supply  
Regulations

**Ü-Zeichen**



## EDITION PRO Regenbrause mit Wandanbindung 220 mm - Chrom gebürstet

---

28 649 626

Zertifikate

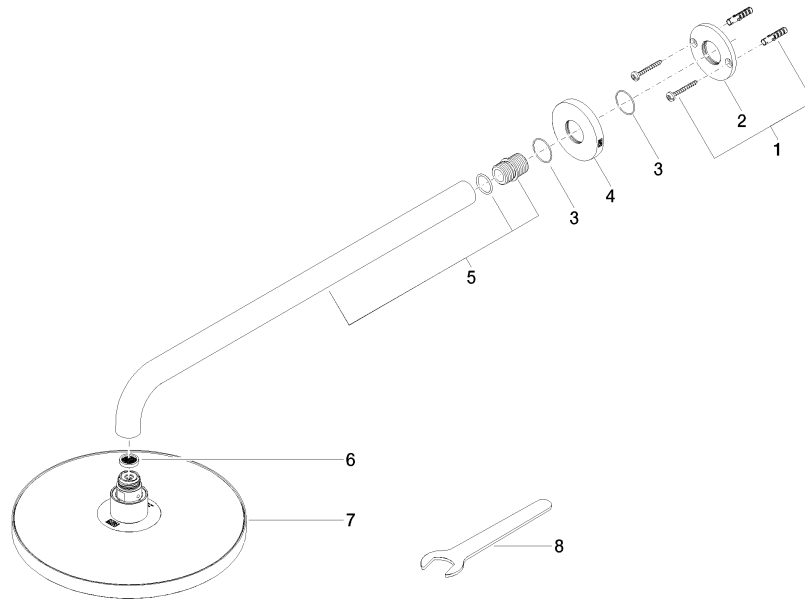
---

LGA\_38

WRAS\_2212

EDITION PRO Regenbrause mit Wandanbindung 220 mm - Chrom gebürstet

28 649 626





## EDITION PRO Regenbrause mit Wandanbindung 220 mm - Chrom gebürstet

---

28 649 626

### Ersatzteilstückliste

Nr.	Artikelnummer	Benennung	Verbaumenge	Lieferzeit
	04 30 31 032 00 90	Befestigungssatz	8	2