

28 649 670



- Ausladung 450 mm
- Regenbrause Ø 220 mm
- PURE RAIN, Durchfluss max. 14 l/min (bei 3 Bar)
- Funktion ab: 7 l/min
- Rosette 65 x 65 mm
- Anschluss 1/2"
- mit Antikalk-System
- mit Leerlauf-Funktion

Passt zu: IMO, CYO

	Light Gold gebürstet	28 649 670-27
	Chrom	28 649 670-00
	Platin gebürstet	28 649 670-06
	Platin	28 649 670-08
	Dark Chrome	28 649 670-19
	Messing gebürstet (23kt Gold)	28 649 670-28
	Schwarz matt	28 649 670-33
	Champagne gebürstet (22kt Gold)	28 649 670-46
	Champagne (22kt Gold)	28 649 670-47
	Chrom gebürstet	28 649 670-93
	Dark Platinum gebürstet	28 649 670-99

Empfohlenes Zubehör



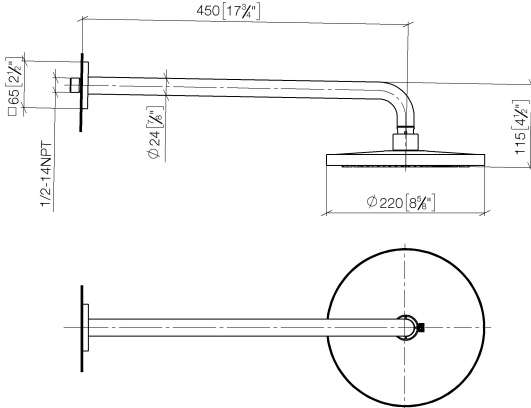
**UP-Wandwinkel -**

35 085 970 90

- Min. Einbautiefe 90 mm
- Max. Einbautiefe 163 mm

28 649 670

mm [inches]



Durchflussdiagramm



Codes & Standards

DIN 4109

ISO 3822

Scottish Water  
Byelaws

UK Water Supply  
Regulations

Ü-Zeichen



Regenbrause mit Wandanbindung 220 mm - Light Gold gebürstet

IMO

28 649 670

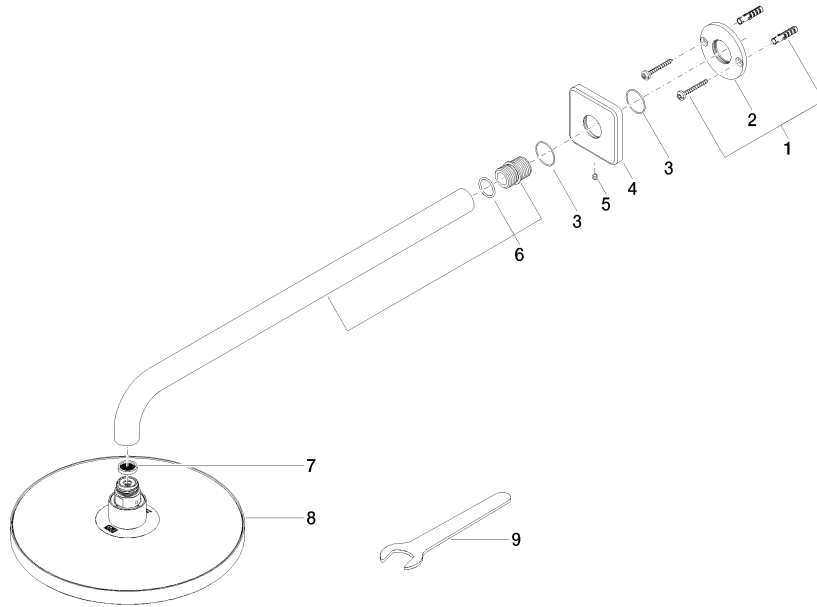
Zertifikate

LGA\_38

WRAS\_2212

28 649 670

Produktversion ab 3/13/2017





## Regenbrause mit Wandanbindung 220 mm - Light Gold gebürstet

IMO

28 649 670

### Ersatzteilstückliste

#### Produktversion ab 3/13/2017

Nr.	Artikelnummer	Benennung	Verbaumenge	Lieferzeit
	04 30 31 032 00 90	Befestigungssatz	10	2