


28 659 970



- Ausladung 450 mm
- Regenbrause Ø 400 mm
- PURE RAIN, Durchfluss max. 20 l/min (bei 3 Bar)
- Funktion ab: 12 l/min
- Rosette Ø 60 mm
- Anschluss 1/2"
- mit Antikalk-System

Produktänderung zum 1.4.2024: Durchfluss max. 20l/min

Passt zu: TARA, LISSÉ, VAIA, META

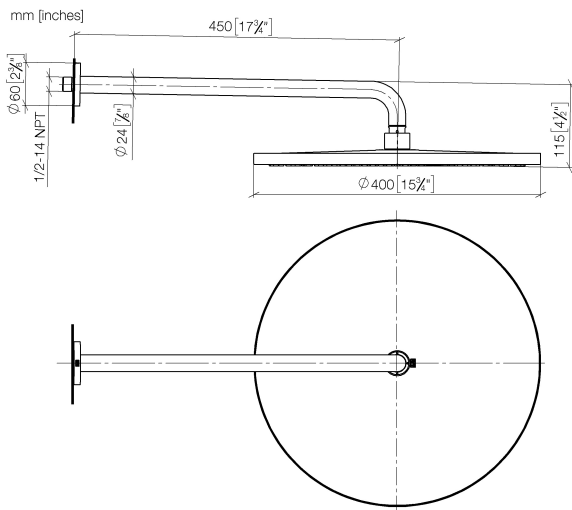
|   |                                 |               |
|---|---------------------------------|---------------|
|    | Platin                          | 28 659 970-08 |
|    | Chrom                           | 28 659 970-00 |
|    | Platin gebürstet                | 28 659 970-06 |
|    | Dark Chrome                     | 28 659 970-19 |
|    | Light Gold                      | 28 659 970-26 |
|    | Light Gold gebürstet            | 28 659 970-27 |
|    | Messing gebürstet (23kt Gold)   | 28 659 970-28 |
|    | Schwarz matt                    | 28 659 970-33 |
|    | Bronze gebürstet                | 28 659 970-42 |
|   | Champagne gebürstet (22kt Gold) | 28 659 970-46 |
|  | Champagne (22kt Gold)           | 28 659 970-47 |
|  | Chrom gebürstet                 | 28 659 970-93 |
|  | Dark Platinum gebürstet         | 28 659 970-99 |

Empfohlenes Zubehör

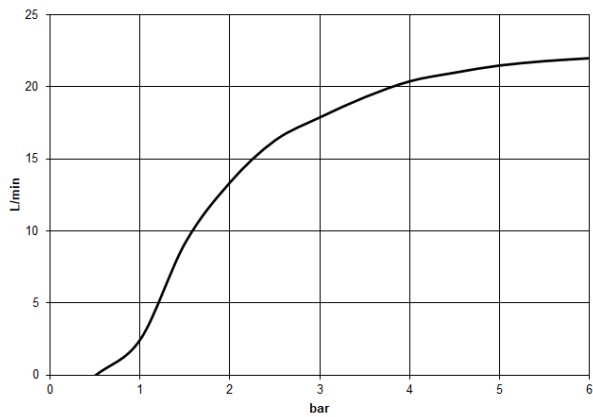
- UP-Wandwinkel -** 35 085 970 90
- Max. Einbautiefe 163 mm
  - Min. Einbautiefe 90 mm



28 659 970



Durchflussdiagramm



Zertifikate

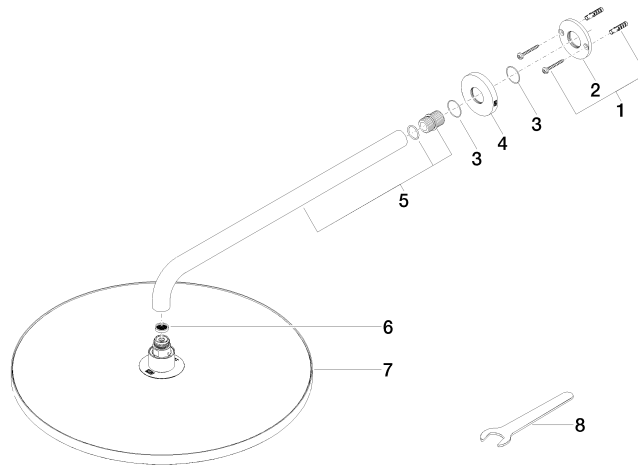
LGA\_29237.

LGA\_29238.

WRAS\_2212012.

DVGW\_DW-6517DN0118.

28 659 970



### Ersatzteilstückliste

| Nr. | Artikelnummer      | Benennung        | Verbaumenge | Lieferzeit |
|-----|--------------------|------------------|-------------|------------|
| 1   | 04 30 31 032 00 90 | Befestigungssatz | 1           | 2          |
| 2   | 09 17 20 120 90    | Halter           | 1           | 2          |
| 3   | 09 14 10 150 90    | Dichtung         | 2           | 2          |
| 4   | 09 27 97 015-08    | Rosette          | 1           | 40         |
| 5   | 90 11 03 070 00-08 | Rohr             | 1           | 40         |
| 6   | 09 23 01 075 90    | Einsatz          | 1           | 2          |
| 7   | 04 12 05 090 00-08 | Brause           | 1           | 40         |
| 8   | 90 30 09 069 00 90 | Schlüssel        | 1           | 2          |