

28 678 670

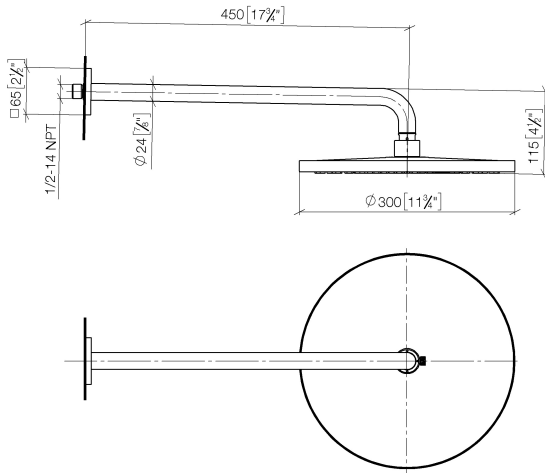


- Ausladung 450 mm
- Regenbrause Ø 300 mm
- Regenstrahl
- Durchfluss max. 9 l/min
- Funktion ab: 7 l/min
- Rosette 65 x 65 mm
- Anschluss 1/2"
- mit Antikalk-System
- mit Leerlauf-Funktion
- Dieses Produkt leistet einen Beitrag zur Erfüllung der Vorgaben von nachhaltigen Gebäudezertifizierungen, z.B. LEED®, BREEAM®, DGNB

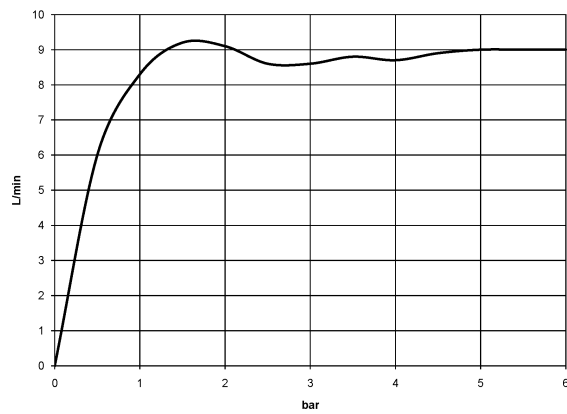
	Schwarz matt	28 678 670-33
	Chrom	28 678 670-00
	chrom gebürstet	28 678 670-93
	Platin gebürstet	28 678 670-06
	Platin	28 678 670-08
	Dark Chrome	28 678 670-19
	Light Gold gebürstet	28 678 670-27
	Messing gebürstet (23kt Gold)	28 678 670-28
	Champagne gebürstet (22kt Gold)	28 678 670-46
	Champagne (22kt Gold)	28 678 670-47
	Dark Platinum gebürstet	28 678 670-99

28 678 670

mm [inches]



Durchflussdiagramm



Zertifikate

LGA\_29235.

28 678 670

Ersatzteilstückliste

Nr.	Artikelnummer	Benennung	Verbaumenge	Lieferzeit
1	04 30 31 032 00 90	Befestigungssatz	1	2
2	09 17 20 120 90	Halter	1	2
3	09 14 10 150 90	Dichtung	2	2
4	09 27 67 015-33	Rosette	1	60
5	90 11 03 070 00-33	Rohr	1	30
6	09 23 01 075 90	Einsatz	1	2
7	90 12 05 091 20-33	Brause	1	30
8	90 30 09 069 00 90	Schlüssel	1	2