

28 678 970



Passt zu: TARA, LISSÉ, VAIA, META

- Ausladung 450 mm
- Regenbrause Ø 300 mm
- PURE RAIN, Durchfluss max. 9 l/min (bei 3 Bar)
- Funktion ab: 7 l/min
- Rosette Ø 60 mm
- Anschluss 1/2"
- mit Antikalk-System
- mit Leerlauf-Funktion
- Dieses Produkt leistet einen Beitrag zur Erfüllung der Vorgaben von nachhaltigen Gebäudezertifizierungen, z.B. LEED®, BREEAM®, DGNB

	Platin gebürstet	28 678 970-06
	Chrom	28 678 970-00
	Platin	28 678 970-08
	Dark Chrome	28 678 970-19
	Light Gold	28 678 970-26
	Light Gold gebürstet	28 678 970-27
	Messing gebürstet (23kt Gold)	28 678 970-28
	Schwarz matt	28 678 970-33
	Bronze gebürstet	28 678 970-42
	Champagne gebürstet (22kt Gold)	28 678 970-46
	Champagne (22kt Gold)	28 678 970-47
	Chrom gebürstet	28 678 970-93
	Dark Platinum gebürstet	28 678 970-99

28 678 970

mm [inches]



Durchflussdiagramm



Codes & Standards

DIN 4109

ISO 3822

Ü-Zeichen



Regenbrause mit Wandanbindung FlowReduce 300 mm - Platin gebürstet

TARA

28 678 970

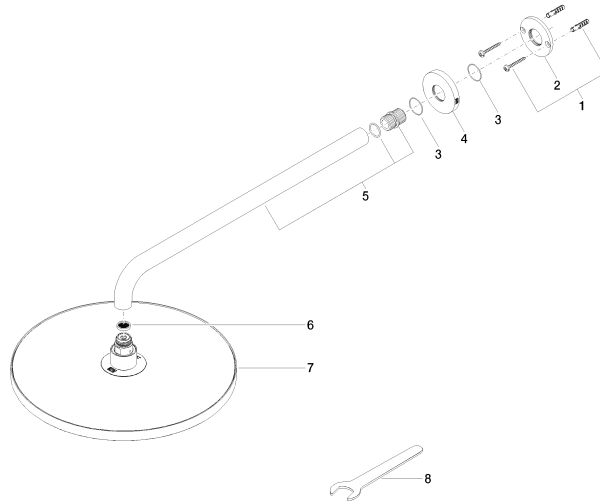
Zertifikate

LGA_29

28 678 970

Produktversion ab 4/1/2024

Ersatzteile für die
anderen
Oberflächenvarianten
finden Sie hier:
Chrom





Regenbrause mit Wandanbindung FlowReduce 300 mm - Platin gebürstet

TARA

28 678 970

Ersatzteilstückliste

Produktversion ab 4/1/2024

Nr.	Artikelnummer	Benennung	Verbaumenge	Lieferzeit
	04 30 31 032 00 90	Befestigungssatz	9	2