

28 765 980



- Ausladung 450 mm
- Regenbrause 300 x 240 mm
- PURE RAIN, Durchfluss max. 20 l/min (bei 3 Bar)
- Funktion ab: 12 l/min
- Rosette 60 x 60 mm
- Anschluss 1/2"
- mit Antikalk-System
- mit Leerlauf-Funktion

Produktänderung zum 1.4.2024: Durchfluss max. 20l/min

Passt zu: IMO, MEM, CL.1

	Schwarz matt	28 765 980-33
	Chrom	28 765 980-00
	Platin gebürstet	28 765 980-06
	Platin	28 765 980-08
	Light Gold gebürstet	28 765 980-27
	Messing gebürstet (23kt Gold)	28 765 980-28
	Chrom gebürstet	28 765 980-93
	Dark Platinum gebürstet	28 765 980-99

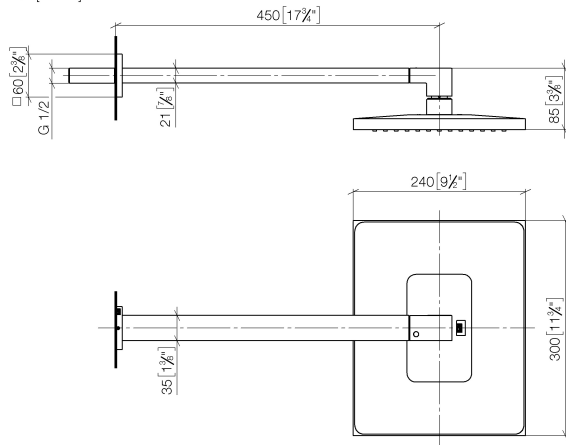
Empfohlenes Zubehör

- UP-Wandwinkel -** 35 085 970 90
- Max. Einbautiefe 163 mm
 - Min. Einbautiefe 90 mm

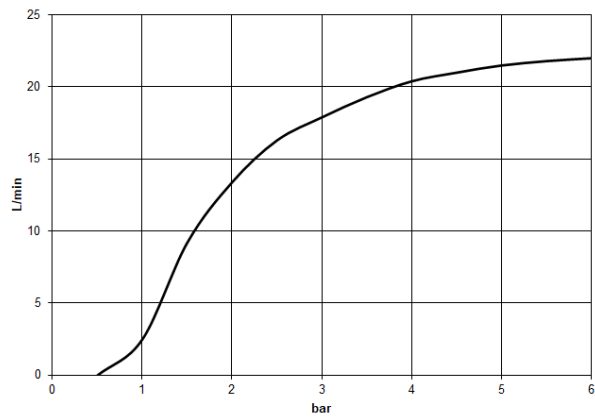


28 765 980

mm [inches]



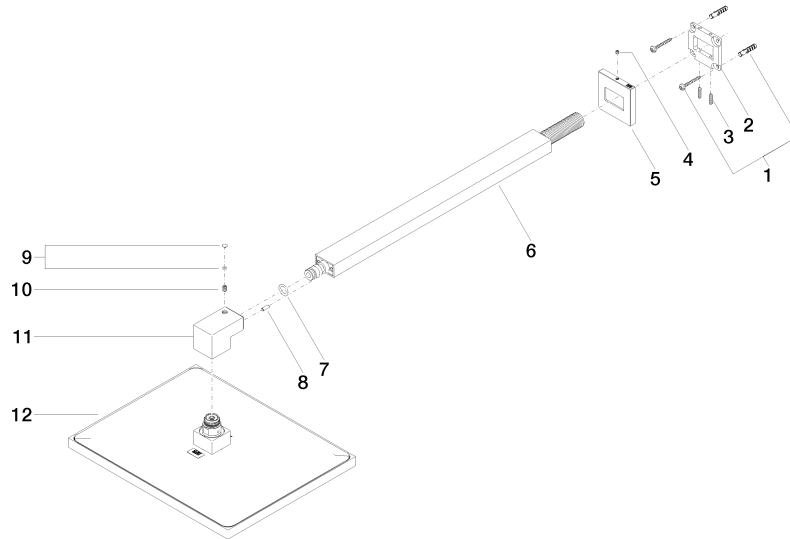
Durchflussdiagramm



Zertifikate

LGA_29229. WRAS_2212012. LGA_38662.

28 765 980



Ersatzteilstückliste

Nr.	Artikelnummer	Benennung	Verbaumenge	Lieferzeit
1	04 30 31 032 00 90	Befestigungssatz	1	2
2	09 30 11 160 90	Scheibe	1	2
3	09 31 11 084 90	Stift	2	2
4	09 31 11 099 90	Stift	1	2
5	09 27 98 016-33	Rosette	1	30
6	04 28 22 247 20-33	Rohr	1	30
7	90 14 10 011 00 90	Dichtung	1	2
8	09 31 11 040 90	Stift	1	2
9	90 31 20 087 00-33	Stopfen	1	30
10	09 31 11 036 90	Stift	1	2
11	09 17 01 180-33	Anschluss	1	30
12	04 12 05 063 00-33	Brause	1	30