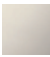


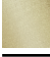
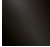


28 786 710



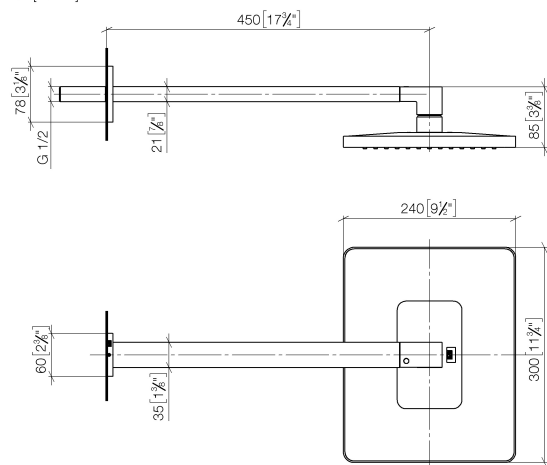
- Ausladung 450 mm
- Regenbrause 300 x 240 mm
- PURE RAIN, Durchfluss max. 20 l/min (bei 3 Bar)
- Funktion ab: 12 l/min
- Rosette 78 x 60 mm
- Anschluss 1/2"
- mit Antikalk-System
- mit Leerlauf-Funktion

Produktänderung zum 1.4.2024: Durchfluss max. 20l/min

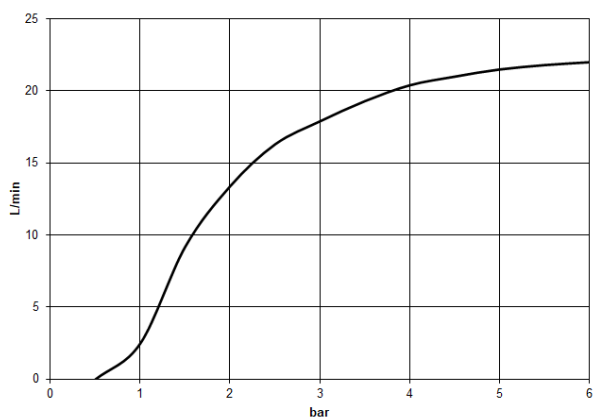
|   |                                  |               |
|---|----------------------------------|---------------|
|  | Platin                           | 28 786 710-08 |
|  | Chrom                            | 28 786 710-00 |
|  | Platin gebürstet                 | 28 786 710-06 |
|  | Messing gebürstet<br>(23kt Gold) | 28 786 710-28 |
|  | Dark Platin<br>gebürstet         | 28 786 710-99 |

28 786 710

mm [inches]



### Durchflussdiagramm



### Zertifikate

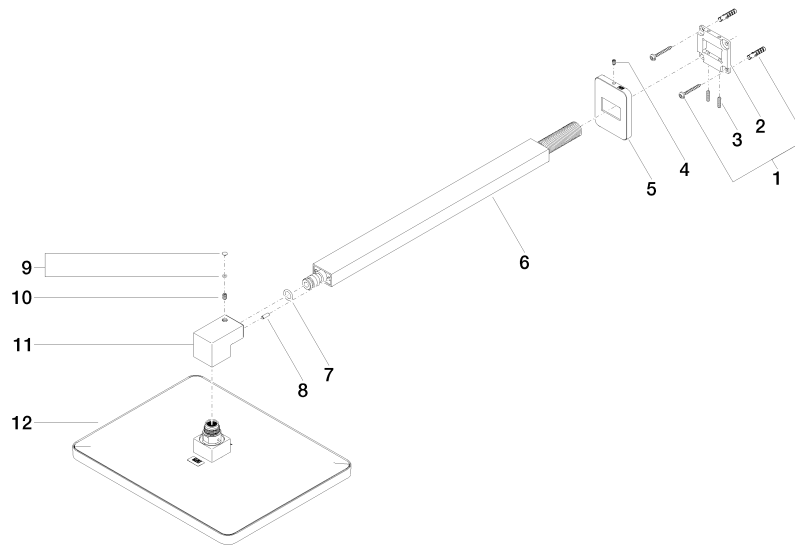
LGA\_29229.

WRAS\_2212012.

LGA\_38662.

28 786 710

Ersatzteile für die  
anderen  
Oberflächenvarianten  
finden Sie hier:  
Chrom



### Ersatzteilstückliste

| Nr. | Artikelnummer      | Benennung        | Verbaumenge | Lieferzeit |
|-----|--------------------|------------------|-------------|------------|
| 1   | 04 30 31 032 00 90 | Befestigungssatz | 1           | 2          |
| 2   | 09 30 11 160 90    | Scheibe          | 1           | 2          |
| 3   | 09 31 11 084 90    | Stift            | 2           | 2          |
| 4   | 09 31 11 048 90    | Stift            | 1           | 2          |
| 5   | 09 27 71 019-08    | Rosette          | 1           | 40         |
| 6   | 04 28 22 247 20-08 | Rohr             | 1           | 40         |
| 7   | 90 14 10 011 00 90 | Dichtung         | 1           | 2          |
| 8   | 09 31 11 040 90    | Stift            | 1           | 2          |
| 9   | 90 31 20 087 00-08 | Stopfen          | 1           | 40         |
| 10  | 09 31 11 036 90    | Stift            | 1           | 2          |
| 11  | 09 17 01 180-08    | Anschluss        | 1           | 40         |
| 12  | 04 12 05 062 00-08 | Brause           | 1           | 40         |