

29 140 670



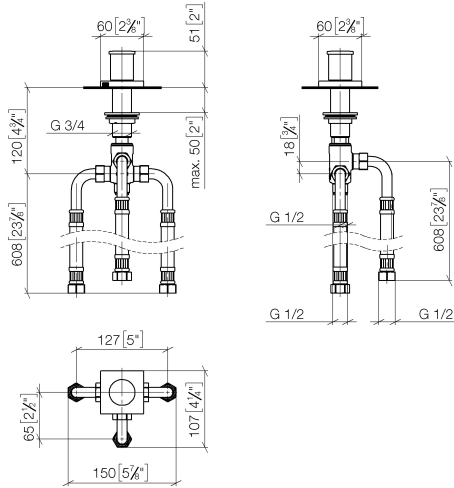
Passt zu: IMO, MEM, CYO

- automatische Umstellung Wanne/Brause
- Bohrungsdurchmesser 32 mm
- Rosette 60 x 60 mm
- Anschluss 1/2"
- Durchfluss max. 64,9 l/min bei 3 bar Fließdruck

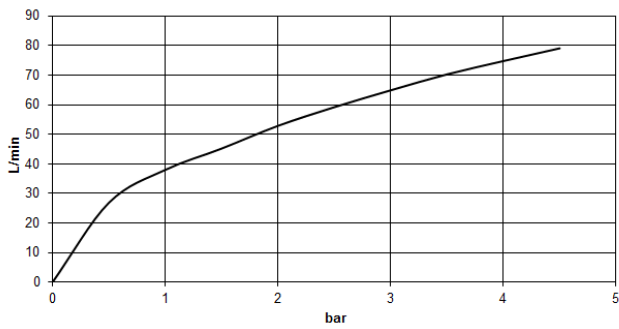
|   |                                 |               |
|---|---------------------------------|---------------|
|    | Chrom                           | 29 140 670-00 |
|    | Platin gebürstet                | 29 140 670-06 |
|    | Platin                          | 29 140 670-08 |
|    | Dark Chrome                     | 29 140 670-19 |
|    | Light Gold gebürstet            | 29 140 670-27 |
|    | Messing gebürstet (23kt Gold)   | 29 140 670-28 |
|    | Schwarz matt                    | 29 140 670-33 |
|    | Champagne gebürstet (22kt Gold) | 29 140 670-46 |
|    | Champagne (22kt Gold)           | 29 140 670-47 |
|   | Chrom gebürstet                 | 29 140 670-93 |
|  | Dark Platinum gebürstet         | 29 140 670-99 |

29 140 670

mm [inches]



**Durchflussdiagramm**

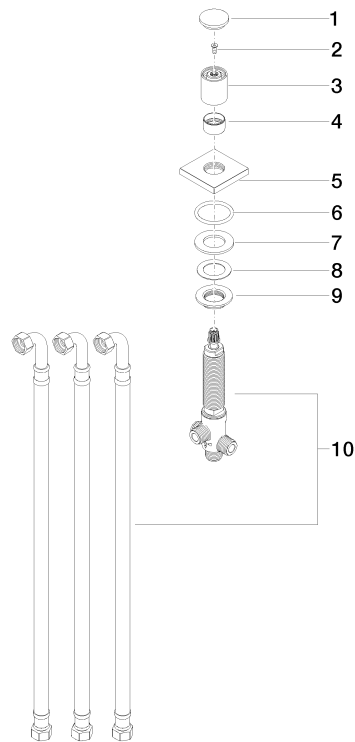


**Zertifikate**

IAPMO\_4976 (5).    WRAS\_1911025.    LGA\_29990.

29 140 670

Ersatzteile für die  
anderen  
Oberflächenvarianten  
finden Sie hier: Platin  
gebürstet



### Ersatzteilstückliste

| Nr. | Artikelnummer      | Benennung  | Verbaumenge | Lieferzeit |
|-----|--------------------|------------|-------------|------------|
| 1   | 09 20 71 003-00    | Griff      | 1           | 10         |
| 2   | 90 30 30 014 00 90 | Schraube   | 1           | 2          |
| 3   | 09 20 71 002-00    | Griff      | 1           | 10         |
| 4   | 09 16 01 012-00    | Ring       | 1           | 10         |
| 5   | 09 27 67 006-00    | Rosette    | 1           | 10         |
| 6   | 90 14 10 043 00 90 | Dichtung   | 1           | 2          |
| 7   | 09 14 05 014 90    | Dichtung   | 1           | 2          |
| 8   | 09 14 40 002 90    | Dichtung   | 1           | 2          |
| 9   | 09 23 10 004 90    | Mutter     | 1           | 2          |
| 10  | 90 17 09 051 00 90 | Umstellung | 1           | 2          |