

32 800 680



- Ausladung 235 mm
 - schwenkbarer Auslauf 360°
 - luftangereicherter Strahl
 - Armaturenhöhe 345 mm
 - Höhe bis Luftsprudler 319 mm
 - Einzelrosette 55 x 55 mm
 - Bohrungsdurchmesser Auslauf 35 mm
 - Bohrungsdurchmesser Einhebelmischer 44 mm
 - Durchfluss max. 8 l/min bei 3 bar Fließdruck
 - bleifrei
 - Dieses Produkt leistet einen Beitrag zur Erfüllung der Vorgaben von nachhaltigen Gebäudezertifizierungen, z.B. LEED®, BREEAM®, DGNB
- Bedienteil frei positionierbar.

	Platin	32 800 680-08
	Chrom	32 800 680-00
	Platin gebürstet	32 800 680-06
	Dark Chrome	32 800 680-19
	Messing gebürstet (23kt Gold)	32 800 680-28
	Champagne gebürstet (22kt Gold)	32 800 680-46
	Champagne (22kt Gold)	32 800 680-47
	Dark Platin gebürstet	32 800 680-99

Empfohlenes Zubehör

Spender mit Rosette - Platin 82 439 970-08

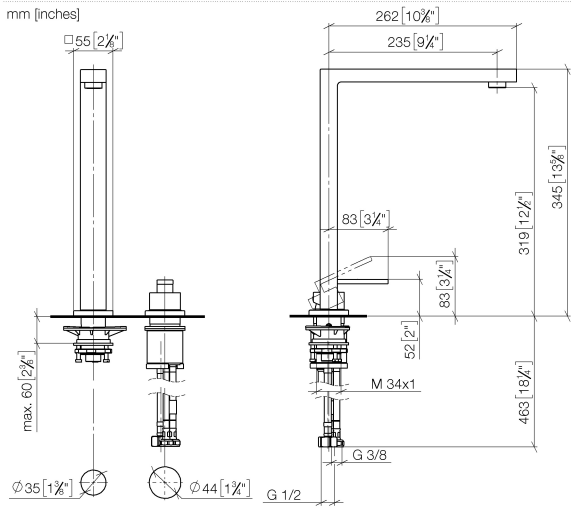


Empfohlenes Zubehör

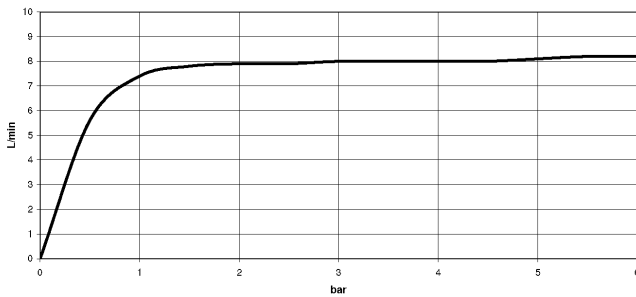
Exzenterbetätigung mit Drehknopf - Platin 10 711 970-08



32 800 680



Durchflussdiagramm



Codes & Standards

DIN 4109

EN 817

Executive Order
no. 1007

ISO 3822

Scottish Water
Byelaws

UK Water Supply
Regulations

Ü-Zeichen

VA-Zeichen



LOT Zweilochbatterie mit Einzelrosetten - Platin

LOT

32 800 680

Zertifikate

LGA_18

WRAS_1909

GDV_0400

LGA_18

ETA_18

32 800 680

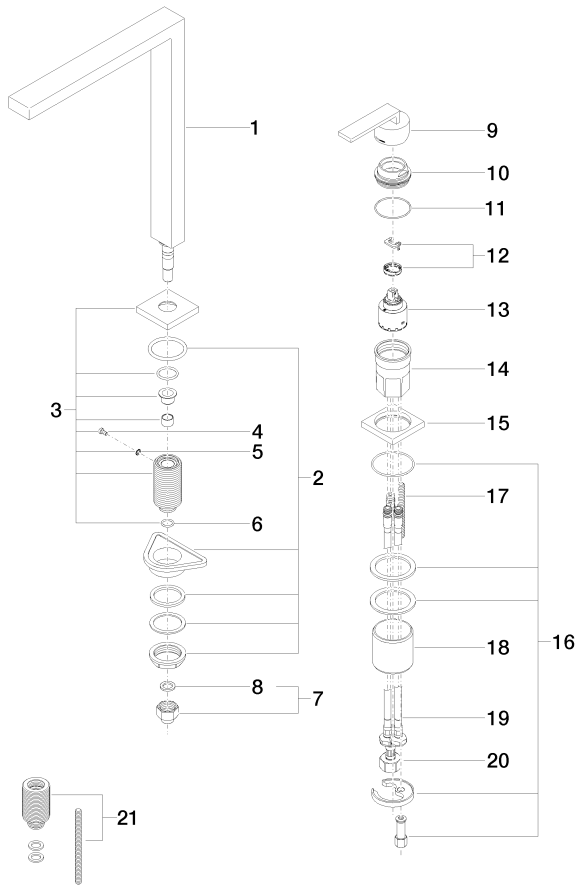
Produktversion von 5/31/2010 bis 3/10/2021

Produktversion von 3/10/2021 bis 5/10/2021

Produktversion ab 5/10/2021

Produktversion ab 6/1/2022

Ersatzteile für die
anderen
Oberflächenvarianten
finden Sie hier:
Chrom





LOT Zweilochbatterie mit Einzelrosetten - Platin

LOT

32 800 680

Ersatzteilstückliste

Produktversion von 5/31/2010 bis 3/10/2021

Produktversion von 3/10/2021 bis 5/10/2021

Produktversion ab 5/10/2021

Produktversion ab 6/1/2022

Nr.	Artikelnummer	Benennung	Verbaumenge	Lieferzeit
	90 11 06 188 06-08	Auslauf	22	40