

32 800 790



- Ausladung 235 mm
 - schwenkbarer Auslauf 360°
 - Auslauf mit 20° drehbarem Endstück
 - luftangereicherter Strahl
 - Armaturenhöhe 337 mm
 - Höhe bis Luftsprudler 297 mm
 - Einzelrosetten Ø 55 mm
 - Bohrungsdurchmesser Auslauf 35 mm
 - Bohrungsdurchmesser Einhebelmischer 35 mm
 - Durchfluss max. 8 l/min bei 3 bar Fließdruck
 - bleifrei
 - Dieses Produkt leistet einen Beitrag zur Erfüllung der Vorgaben von nachhaltigen Gebäudezertifizierungen, z.B. LEED®, BREEAM®, DGNB
- Bedienteil frei positionierbar.

	Messing gebürstet (23kt Gold)	32 800 790-28
	Chrom	32 800 790-00
	Platin gebürstet	32 800 790-06
	Platin	32 800 790-08
	Dark Chrome	32 800 790-19
	Champagne gebürstet (22kt Gold)	32 800 790-46
	Champagne (22kt Gold)	32 800 790-47
	Chrom gebürstet (Edelstahl-Look)	32 800 790-93
	Dark Platinum gebürstet	32 800 790-99

Empfohlenes Zubehör

Exzenterbetätigung mit Drehknopf - Messing gebürstet (23kt Gold) 10 710 970-28

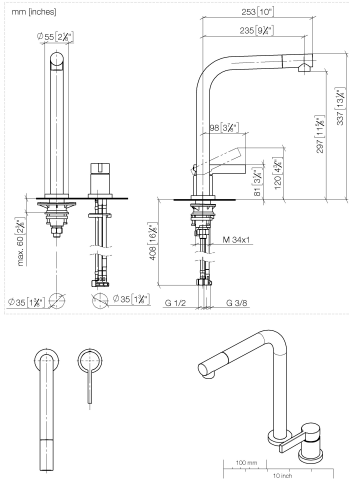


Empfohlenes Zubehör

Spender mit Rosette - Messing gebürstet (23kt Gold) 82 444 970-28



32 800 790



Durchflussdiagramm



Codes & Standards

DIN 4109	EN 817	ISO 3822	Scottish Water Byelaws
UK Water Supply Regulations	Ü-Zeichen	VA-Zeichen	



ELIO Zweilochbatterie mit Einzelrosetten - Messing gebürstet (23kt Gold)

ELIO

32 800 790

Zertifikate

WRAS_2107

LGA_18

ETA_18

32 800 790

Produktversion von 5/31/2010 bis 5/15/2020

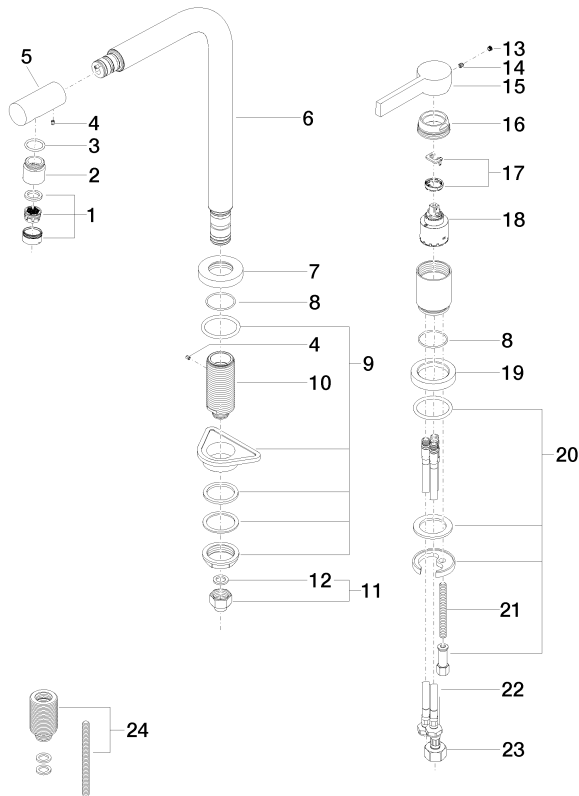
Produktversion von 5/15/2020 bis 3/10/2021

Produktversion von 3/10/2021 bis 5/4/2021

Produktversion ab 5/4/2021

Produktversion ab 6/1/2022

Ersatzteile für die
anderen
Oberflächenvarianten
finden Sie hier:
Chrom





ELIO Zweilochbatterie mit Einzelrosetten - Messing gebürstet (23kt Gold)

ELIO

32 800 790

Ersatzteilstückliste

Produktversion von 5/31/2010 bis 5/15/2020

Produktversion von 5/15/2020 bis 3/10/2021

Produktversion von 3/10/2021 bis 5/4/2021

Produktversion ab 5/4/2021

Produktversion ab 6/1/2022

Nr.	Artikelnummer	Benennung	Verbaumenge	Lieferzeit
	90 23 01 026 07-28	Luftsprudler	27	20