

32 800 790



- Ausladung 235 mm
  - schwenkbarer Auslauf 360°
  - Auslauf mit 20° drehbarem Endstück
  - luftangereicherter Strahl
  - Armaturenhöhe 337 mm
  - Höhe bis Luftsprudler 297 mm
  - Einzelrosetten Ø 55 mm
  - Bohrungsdurchmesser Auslauf 35 mm
  - Bohrungsdurchmesser Einhebelmischer 35 mm
  - Durchfluss max. 8 l/min bei 3 bar Fließdruck
  - bleifrei
  - Dieses Produkt leistet einen Beitrag zur Erfüllung der Vorgaben von nachhaltigen Gebäudezertifizierungen, z.B. LEED®, BREEAM®, DGNB
- Bedienteil frei positionierbar.

	Champagne gebürstet (22kt Gold)	32 800 790-46
	Chrom	32 800 790-00
	Platin gebürstet	32 800 790-06
	Platin	32 800 790-08
	Dark Chrome	32 800 790-19
	Messing gebürstet (23kt Gold)	32 800 790-28
	Champagne (22kt Gold)	32 800 790-47
	Chrom gebürstet (Edelstahl-Look)	32 800 790-93
	Dark Platinum gebürstet	32 800 790-99

**Empfohlenes Zubehör**



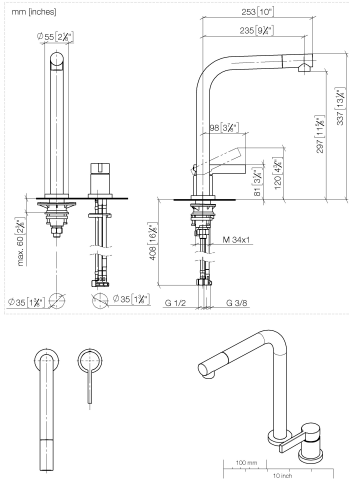
**Spender mit Rosette - Champagne gebürstet (22kt Gold)** 82 444 970-46

**Empfohlenes Zubehör**



**Exzenterbetätigung mit Drehknopf - Champagne gebürstet (22kt Gold)** 10 710 970-46

32 800 790



**Durchflussdiagramm**



**Codes & Standards**

EN 817

VA-Zeichen



ELIO Zweilochbatterie mit Einzelrosetten - Champagne gebürstet (22kt Gold)

---

ELIO

32 800 790

Zertifikate

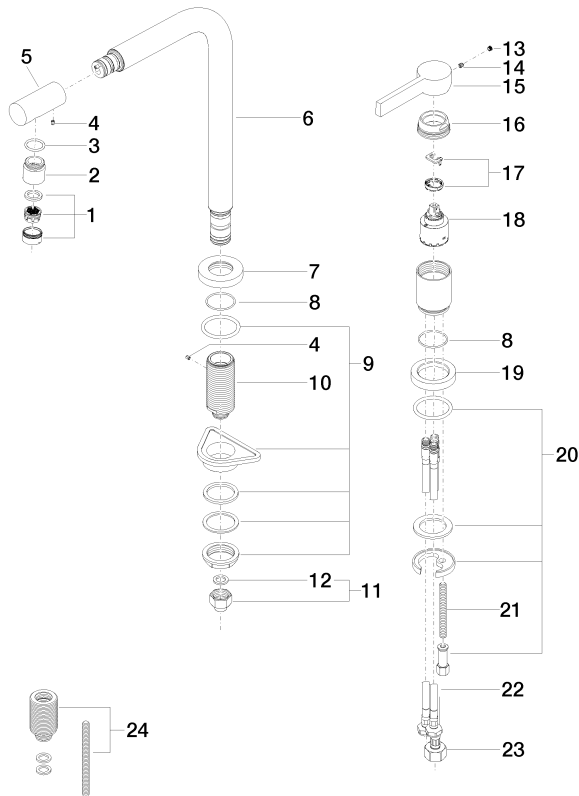
---

ETA\_18

32 800 790

**Produktversion ab 6/1/2022**

Ersatzteile für die  
anderen  
Oberflächenvarianten  
finden Sie hier:  
Chrom





ELIO Zweilochbatterie mit Einzelrosetten - Champagne gebürstet (22kt Gold)

---

ELIO

32 800 790

## **Ersatzteilstückliste**

**Produktversion ab 6/1/2022**