

32 800 790



- Ausladung 235 mm
- schwenkbarer Auslauf 360°
- Auslauf mit 20° drehbarem Endstück
- luftangereicherter Strahl
- Armaturenhöhe 337 mm
- Höhe bis Luftsprudler 297 mm
- Einzelrosetten Ø 55 mm
- Bohrungsdurchmesser Auslauf 35 mm
- Bohrungsdurchmesser Einhebelmischer 35 mm
- Durchfluss max. 8 l/min bei 3 bar Fließdruck
- bleifrei
- Dieses Produkt leistet einen Beitrag zur Erfüllung der Vorgaben von nachhaltigen Gebäudezertifizierungen, z.B. LEED®, BREEAM®, DGNB

Bedienteil frei positionierbar.

	Chrom gebürstet (Edelstahl-Look)	32 800 790-93
	Chrom	32 800 790-00
	Platin gebürstet	32 800 790-06
	Platin	32 800 790-08
	Dark Chrome	32 800 790-19
	Messing gebürstet (23kt Gold)	32 800 790-28
	Champagne gebürstet (22kt Gold)	32 800 790-46
	Champagne (22kt Gold)	32 800 790-47
	Dark Platinum gebürstet	32 800 790-99

Empfohlenes Zubehör



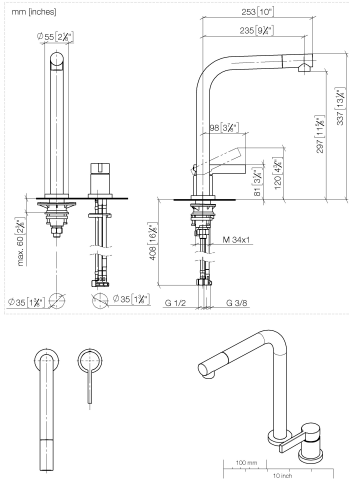
Exzenterbetätigung mit Drehknopf - Chrom gebürstet (Edelstahl-Look) 10 710 970-93

Empfohlenes Zubehör



Spender mit Rosette - Chrom gebürstet (Edelstahl-Look) 82 444 970-93

32 800 790



Durchflussdiagramm



Codes & Standards

EN 817

VA-Zeichen



ELIO Zweilochbatterie mit Einzelrosetten - Chrom gebürstet (Edelstahl-Look)

ELIO

32 800 790

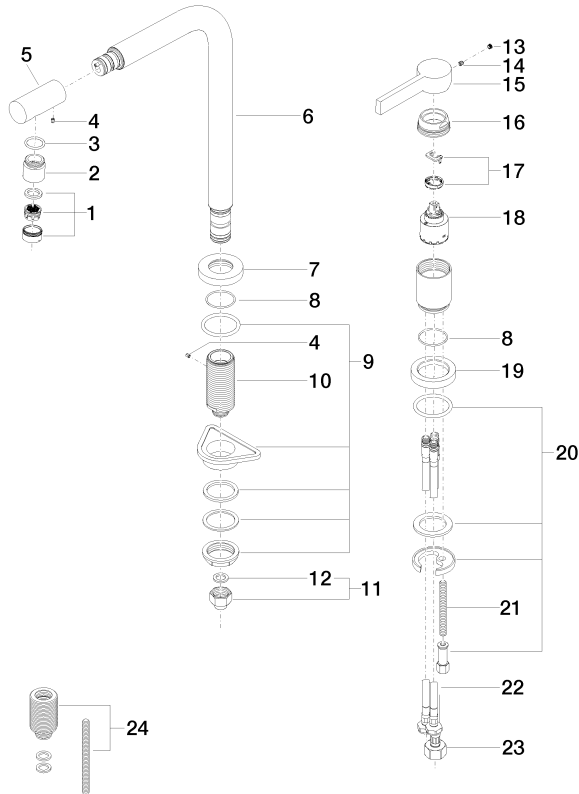
Zertifikate

ETA_18

32 800 790

Produktversion ab 6/1/2022

Ersatzteile für die
anderen
Oberflächenvarianten
finden Sie hier:
Chrom





32 800 790

Ersatzteilstückliste

Produktversion ab 6/1/2022