

32 805 680



- Ausladung 165 mm
- schwenkbarer Auslauf 360°
- luftangereicherter Strahl
- Armaturenhöhe 230 mm
- Höhe bis Laminarstrahlregler 205 mm
- Einzelrosette 55 x 55 mm
- Bohrungsdurchmesser Auslauf 35 mm
- Bohrungsdurchmesser Einhebelmischer 44 mm
- Durchfluss max. 8 l/min bei 3 bar Fließdruck
- bleifrei
- Dieses Produkt leistet einen Beitrag zur Erfüllung der Vorgaben von nachhaltigen Gebäudezertifizierungen, z.B. LEED®, BREEAM®, DGNB

Bedienteil frei positionierbar.

| | | |
|---|---------------------------------|---------------|
|  | Champagne (22kt Gold) | 32 805 680-47 |
|  | Chrom | 32 805 680-00 |
|  | Platin gebürstet | 32 805 680-06 |
|  | Platin | 32 805 680-08 |
|  | Dark Chrome | 32 805 680-19 |
|  | Messing gebürstet (23kt Gold) | 32 805 680-28 |
|  | Champagne gebürstet (22kt Gold) | 32 805 680-46 |
|  | Dark Platinum gebürstet | 32 805 680-99 |

Empfohlenes Zubehör

Spender mit Rosette - Champagne (22kt Gold) 82 439 970-47

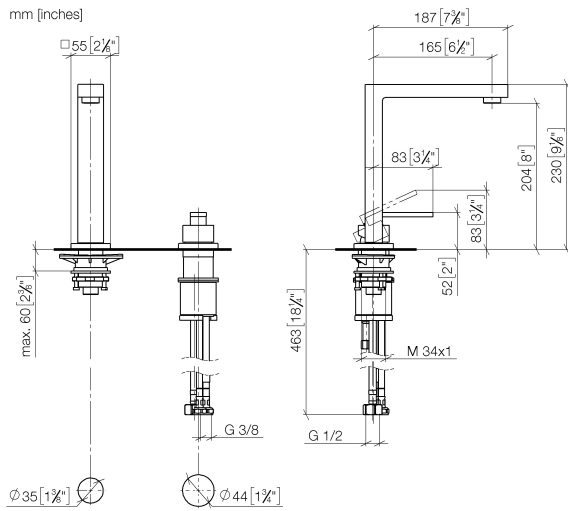


Empfohlenes Zubehör

Exzenterbetätigung mit Drehknopf - Champagne (22kt Gold) 10 711 970-47



32 805 680



Durchflussdiagramm



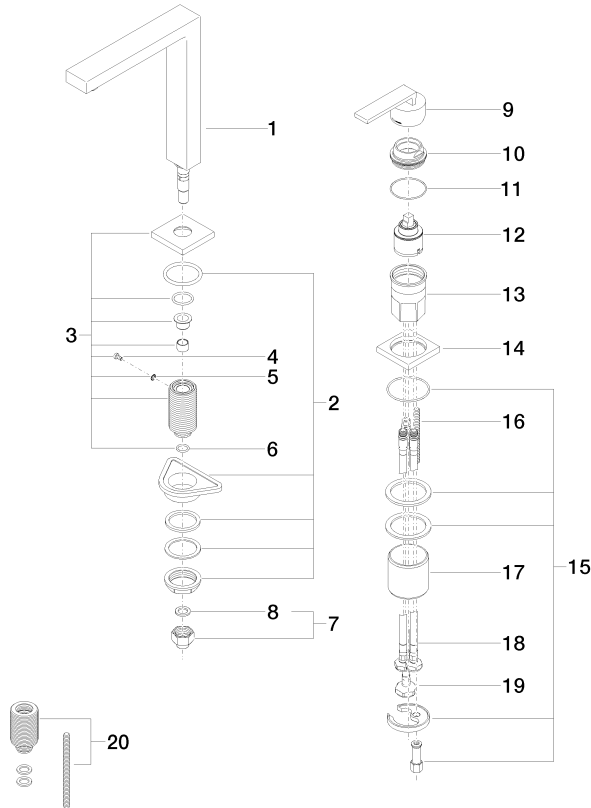
Zertifikate

GDV_0400283.

LGA_18887.

32 805 680

Ersatzteile für die
anderen
Oberflächenvarianten
finden Sie hier:
Chrom



Ersatzteilstückliste

| Nr. | Artikelnummer | Benennung | Verbaumenge | Lieferzeit |
|-----|--------------------|--------------------|-------------|------------|
| 1 | 90 11 06 192 04-47 | Auslauf | 1 | 30 |
| 2 | 04 23 10 044 01 90 | Befestigungssatz | 1 | 2 |
| 3 | 90 27 78 023 00-47 | Rosette | 1 | 30 |
| 4 | 09 30 30 057 90 | Schraube | 1 | 2 |
| 5 | 09 30 11 028 90 | Scheibe | 1 | 2 |
| 6 | 90 14 10 077 00 90 | Dichtung | 1 | 2 |
| 7 | 04 24 04 166 10 90 | Nippel | 1 | 2 |
| 8 | 90 14 20 002 00 90 | Dichtung | 1 | 2 |
| 9 | 90 20 78 040 00-47 | Griff | 1 | 30 |
| 10 | 09 24 04 142-47 | Mutter | 1 | 30 |
| 11 | 09 14 10 037 90 | Dichtung | 1 | 2 |
| 12 | 90 15 05 045 00 90 | Kartusche | 1 | 2 |
| 13 | 09 30 01 100 10 90 | Huelse | 1 | 2 |
| 14 | 09 27 78 007-47 | Rosette | 1 | 30 |
| 15 | 04 30 11 038 02 90 | Befestigungssatz | 1 | 2 |
| 16 | 09 31 11 011 90 | Stift | 1 | 2 |
| 17 | 09 18 40 079 90 | Huelse | 1 | 2 |
| 18 | 04 30 04 104 00 90 | Schlauch | 2 | 2 |
| 19 | 04 30 04 019 00 90 | Schlauch | 1 | 2 |
| 20 | 12 802 970 90 | Verlängerungsset - | 1 | 60 |