

32 815 682



- Ausladung 241 mm
- schwenkbarer Auslauf 360°
- optional schwenkbegrenzbar mit Schwenkbegrenzungsset 12 820 970 90
- luftangereicherter Strahl
- Durchfluss max. 6,3 l/min bei 3 bar Fließdruck
- bleifrei
- Dieses Produkt leistet einen Beitrag zur Erfüllung der Vorgaben von nachhaltigen Gebäudezertifizierungen, z.B. LEED®, BREEAM®, DGNB

Bedienteil frei positionierbar.

| | | |
|--|----------------------------------|---------------|
| | Platin | 32 815 682-08 |
| | Chrom | 32 815 682-00 |
| | Platin gebürstet | 32 815 682-06 |
| | Messing (23kt Gold) | 32 815 682-09 |
| | Dark Chrome | 32 815 682-19 |
| | Messing gebürstet (23kt Gold) | 32 815 682-28 |
| | Schwarz matt | 32 815 682-33 |
| | Champagne gebürstet (22kt Gold) | 32 815 682-46 |
| | Champagne (22kt Gold) | 32 815 682-47 |
| | Chrom gebürstet (Edelstahl-Look) | 32 815 682-93 |
| | Dark Platin gebürstet | 32 815 682-99 |

Empfohlenes Zubehör

Schwenkbegrenzungsset - 12 820 970 90



Empfohlenes Zubehör

Spender mit Rosette - Platin 82 444 970-08

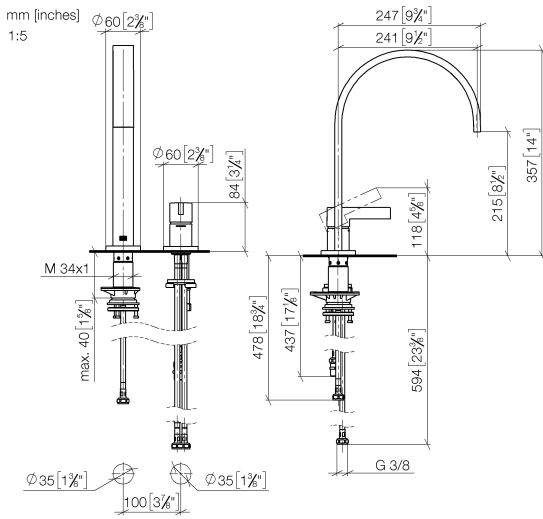


Empfohlenes Zubehör

Exzenterbetätigung mit Drehknopf - Platin 10 710 970-08



32 815 682



Durchflussdiagramm



Codes & Standards

DIN 4109

ISO 3822

Scottish Water
Byelaws

UK Water Supply
Regulations

Ü-Zeichen



MEM Zweilochbatterie mit Einzelrosetten - Platin

MEM

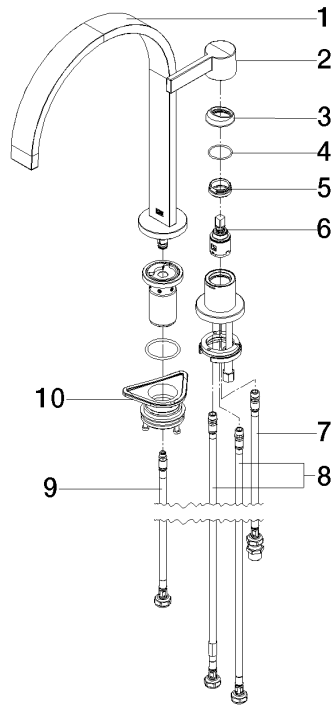
32 815 682

Zertifikate

WRAS_240102 LGA_38

32 815 682

Produktversion ab 3/1/2023





MEM Zweilochbatterie mit Einzelrosetten - Platin

MEM

32 815 682

Ersatzteilstückliste

Produktversion ab 3/1/2023

| Nr. | Artikelnummer | Benennung | Verbaumenge | Lieferzeit |
|-----|--------------------|-----------|-------------|------------|
| | 90 28 22 390 00-08 | Auslauf | 11 | - |

Ersatzteil nicht mehr bestellbar, bitte bestellen Sie den Nachfolgeartikel