

32 815 682



- Ausladung 241 mm
- schwenkbarer Auslauf 360°
- optional schwenkbegrenzbar mit Schwenkbegrenzungsset 12 820 970 90
- luftangereicherter Strahl
- Durchfluss max. 6,3 l/min bei 3 bar Fließdruck
- bleifrei
- Dieses Produkt leistet einen Beitrag zur Erfüllung der Vorgaben von nachhaltigen Gebäudezertifizierungen, z.B. LEED®, BREEAM®, DGNB

Bedienteil frei positionierbar.

	Messing gebürstet (23kt Gold)	32 815 682-28
	Chrom	32 815 682-00
	Platin gebürstet	32 815 682-06
	Platin	32 815 682-08
	Messing (23kt Gold)	32 815 682-09
	Dark Chrome	32 815 682-19
	Schwarz matt	32 815 682-33
	Champagne gebürstet (22kt Gold)	32 815 682-46
	Champagne (22kt Gold)	32 815 682-47
	Chrom gebürstet (Edelstahl-Look)	32 815 682-93
	Dark Platin gebürstet	32 815 682-99

Empfohlenes Zubehör

Schwenkbegrenzungsset - 12 820 970 90



Empfohlenes Zubehör

Exzenterbetätigung mit Drehknopf - Messing gebürstet (23kt Gold) 10 710 970-28

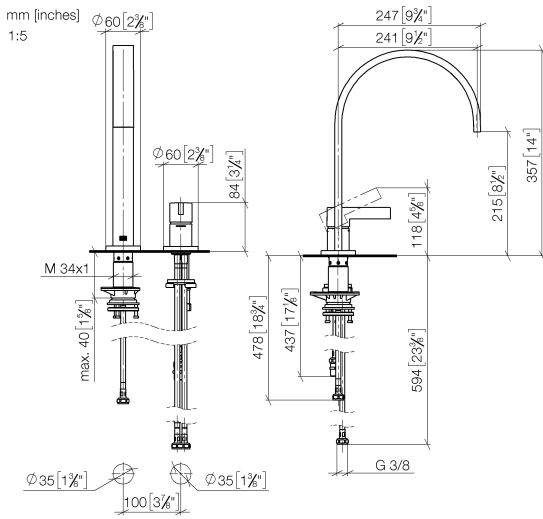


Empfohlenes Zubehör

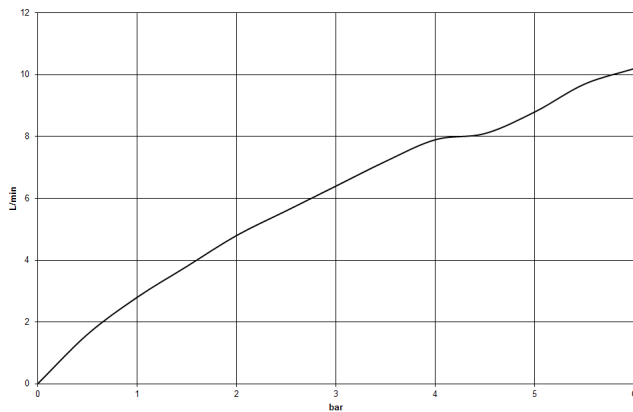
Spender mit Rosette - Messing gebürstet (23kt Gold) 82 444 970-28



32 815 682



Durchflussdiagramm



Codes & Standards

DIN 4109

ISO 3822

Scottish Water
Byelaws

UK Water Supply
Regulations

Ü-Zeichen



MEM Zweilochbatterie mit Einzelrosetten - Messing gebürstet (23kt Gold)

MEM

32 815 682

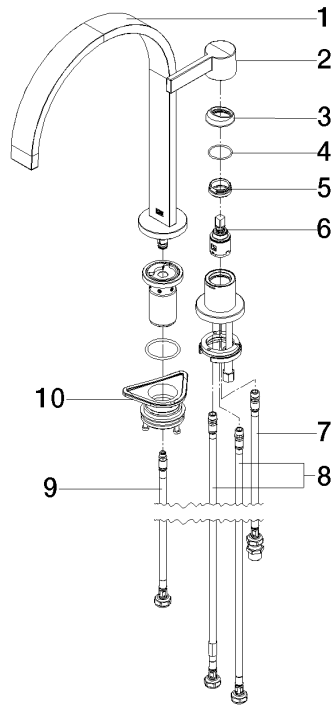
Zertifikate

WRAS_240102

LGA_38

32 815 682

Produktversion ab 3/1/2023





MEM Zweilochbatterie mit Einzelrosetten - Messing gebürstet (23kt Gold)

MEM

32 815 682

Ersatzteilstückliste

Produktversion ab 3/1/2023

Nr.	Artikelnummer	Benennung	Verbaumenge	Lieferzeit
	90 28 22 390 00-28	Auslauf	11	-

Ersatzteil nicht mehr bestellbar, bitte bestellen Sie den Nachfolgeartikel