

32 815 682



- Ausladung 241 mm
- schwenkbarer Auslauf 360°
- optional schwenkbegrenzbar mit Schwenkbegrenzungsset 12 820 970 90
- luftangereicherter Strahl
- Durchfluss max. 6,3 l/min bei 3 bar Fließdruck
- bleifrei
- Dieses Produkt leistet einen Beitrag zur Erfüllung der Vorgaben von nachhaltigen Gebäudezertifizierungen, z.B. LEED®, BREEAM®, DGNB

Bedienteil frei positionierbar.

	Champagne gebürstet (22kt Gold)	32 815 682-46
	Chrom	32 815 682-00
	Platin gebürstet	32 815 682-06
	Platin	32 815 682-08
	Messing (23kt Gold)	32 815 682-09
	Dark Chrome	32 815 682-19
	Messing gebürstet (23kt Gold)	32 815 682-28
	Schwarz matt	32 815 682-33
	Champagne (22kt Gold)	32 815 682-47
	Chrom gebürstet (Edelstahl-Look)	32 815 682-93
	Dark Platinum gebürstet	32 815 682-99

**Empfohlenes Zubehör**



**Schwenkbegrenzungsset -** 12 820 970 90

**Empfohlenes Zubehör**



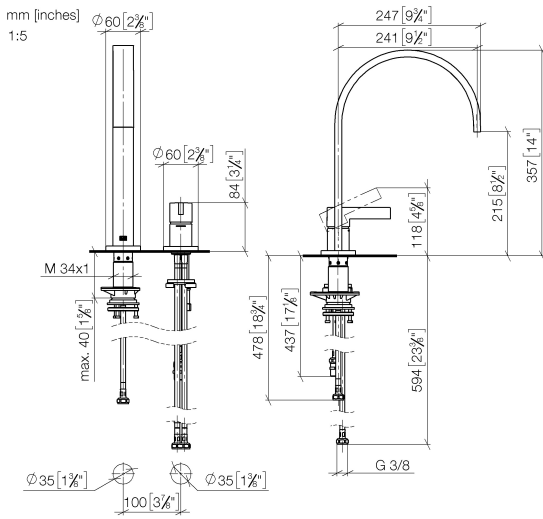
**Spender mit Rosette - Champagne gebürstet (22kt Gold)** 82 444 970-46

**Empfohlenes Zubehör**

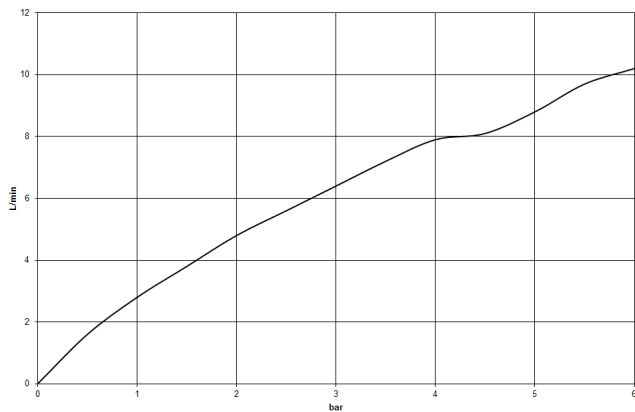


**Exzenterbetätigung mit Drehknopf - Champagne gebürstet (22kt Gold)** 10 710 970-46

32 815 682



**Durchflussdiagramm**



**Codes & Standards**

DIN 4109

ISO 3822

Scottish Water  
Byelaws

UK Water Supply  
Regulations

**Ü-Zeichen**



MEM Zweilochbatterie mit Einzelrosetten - Champagne gebürstet (22kt Gold)

---

MEM

32 815 682

Zertifikate

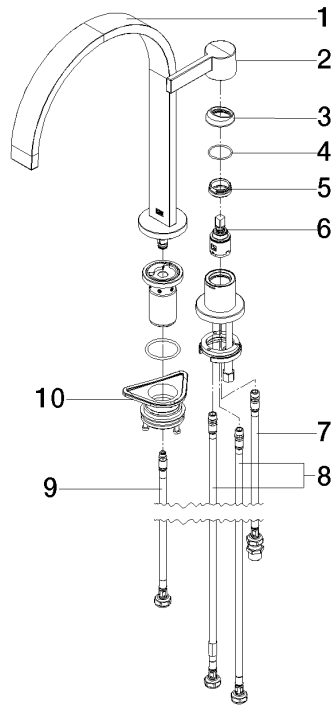
---

WRAS\_240102

LGA\_38

32 815 682

Produktversion ab 3/1/2023





MEM Zweilochbatterie mit Einzelrosetten - Champagne gebürstet (22kt Gold)

MEM

32 815 682

**Ersatzteilstückliste**

**Produktversion ab 3/1/2023**

Nr.	Artikelnummer	Benennung	Verbaumenge	Lieferzeit
	90 28 22 390 00-46	Auslauf	11	-

Ersatzteil nicht mehr bestellbar, bitte bestellen Sie den Nachfolgeartikel