

32 815 861



- Ausladung 235 mm
- schwenkbarer Auslauf 360°
- optional schwenkbegrenzbar mit Schwenkbegrenzungsset 12 820 970 90
- luftangereicherter Strahl
- Durchfluss max. 8 l/min bei 3 bar Fließdruck
- Dieses Produkt leistet einen Beitrag zur Erfüllung der Vorgaben von nachhaltigen Gebäudezertifizierungen, z.B. LEED®, BREEAM®, DGNB
- bleifrei

Bedienteil frei positionierbar.

	Platin gebürstet	32 815 861-06
	Chrom	32 815 861-00
	Platin	32 815 861-08
	Messing (23kt Gold)	32 815 861-09
	Dark Chrome	32 815 861-19
	Messing gebürstet (23kt Gold)	32 815 861-28
	Schwarz matt	32 815 861-33
	Champagne gebürstet (22kt Gold)	32 815 861-46
	Champagne (22kt Gold)	32 815 861-47
	Chrom gebürstet (Edelstahl-Look)	32 815 861-93
	Dark Platinum gebürstet	32 815 861-99

Empfohlenes Zubehör

Schwenkbegrenzungsset - 12 820 970 90



Empfohlenes Zubehör

Exzenterbetätigung mit Drehknopf - Platin gebürstet 10 710 970-06



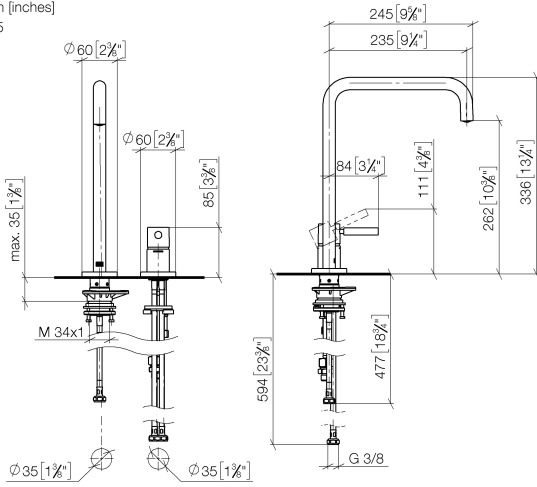
Empfohlenes Zubehör

Spender mit Rosette - Platin gebürstet 82 444 970-06

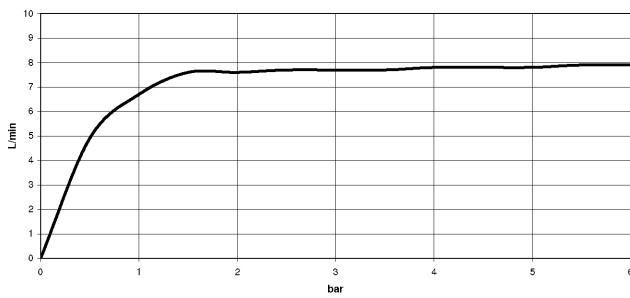


32 815 861

mm [inches]
1:5



Durchflussdiagramm



Codes & Standards

DIN 4109

ISO 3822

Scottish Water
Byelaws

UK Water Supply
Regulations

Ü-Zeichen



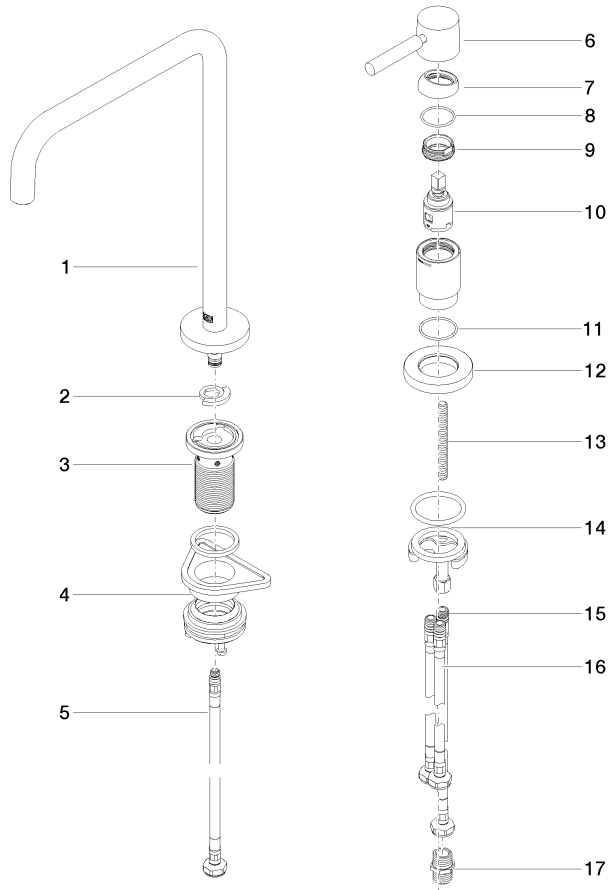
META SQUARE Zweilochbatterie mit Einzelrosetten - Platin gebürstet

META SQUARE

32 815 861

Zertifikate

WRAS_240102 LGA_38





32 815 861

Ersatzteilstückliste

Nr.	Artikelnummer	Benennung	Verbaumenge	Lieferzeit
	90 28 22 287 00-06	Auslauf	18	-

Ersatzteil nicht mehr bestellbar, bitte bestellen Sie den Nachfolgeartikel