

**TARA ULTRA Zweilochbatterie mit Einzelrosetten - Champagne gebürstet (22kt Gold)**

TARA ULTRA

32 815 875



- Ausladung 241 mm
- schwenkbarer Auslauf 360°
- optional schwenkbegrenzbar mit Schwenkbegrenzungsset 12 820 970 90
- luftangereicherter Strahl
- Durchfluss max. 8 l/min bei 3 bar Fließdruck
- bleifrei
- Dieses Produkt leistet einen Beitrag zur Erfüllung der Vorgaben von nachhaltigen Gebäudezertifizierungen, z.B. LEED®, BREEAM®, DGNB

Bedienteil frei positionierbar.

	Champagne gebürstet (22kt Gold)	32 815 875-46
	Chrom	32 815 875-00
	Platin gebürstet	32 815 875-06
	Platin	32 815 875-08
	Messing (23kt Gold)	32 815 875-09
	Dark Chrome	32 815 875-19
	Messing gebürstet (23kt Gold)	32 815 875-28
	Schwarz matt	32 815 875-33
	Champagne (22kt Gold)	32 815 875-47
	Chrom gebürstet (Edelstahl-Look)	32 815 875-93
	Dark Platinum gebürstet	32 815 875-99

**Empfohlenes Zubehör**



**Schwenkbegrenzungsset -** 12 820 970 90

**Empfohlenes Zubehör**



**Spender mit Rosette - Champagne gebürstet (22kt Gold)** 82 444 970-46

**Empfohlenes Zubehör**

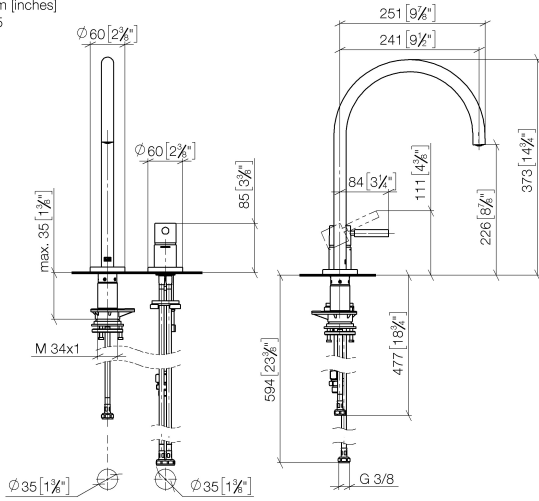


**Exzenterbetätigung mit Drehknopf - Champagne gebürstet (22kt Gold)** 10 710 970-46

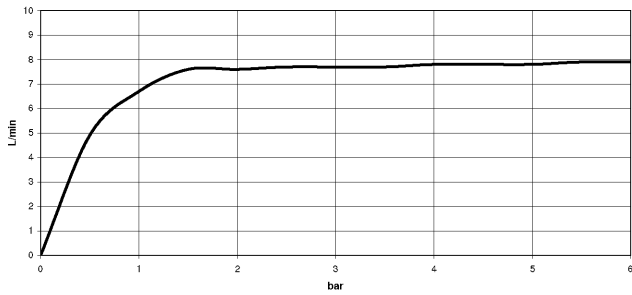
32 815 875

mm [inches]

1:5



**Durchflussdiagramm**



**Codes & Standards**

DIN 4109

ISO 3822

Scottish Water  
Byelaws

UK Water Supply  
Regulations

**Ü-Zeichen**



TARA ULTRA Zweilochbatterie mit Einzelrosetten - Champagne gebürstet (22kt Gold)

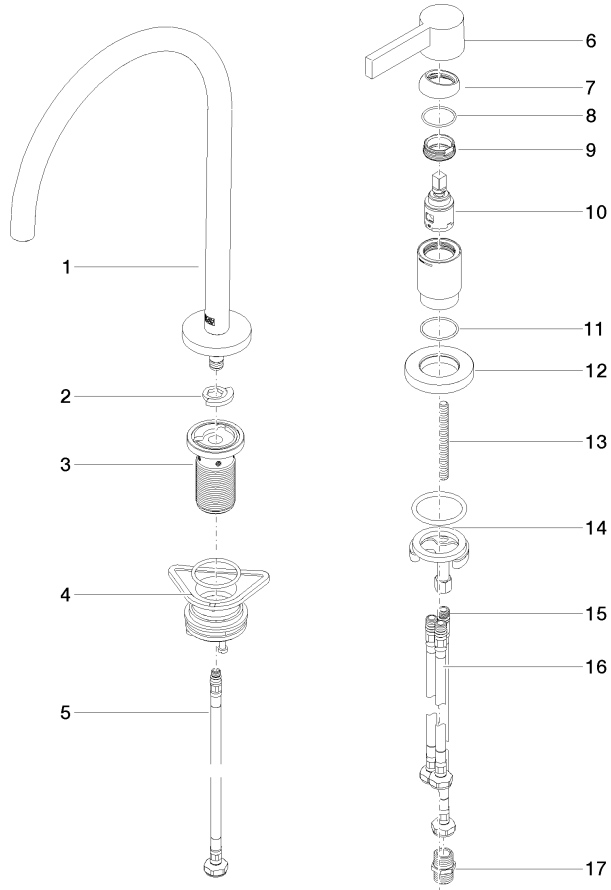
TARA ULTRA

---

32 815 875  
Zertifikate

---

WRAS\_240102      LGA\_38





TARA ULTRA Zweilochbatterie mit Einzelrosetten - Champagne gebürstet (22kt Gold) TARA ULTRA

---

32 815 875

**Ersatzteilstückliste**

Nr.	Artikelnummer	Benennung	Verbaumenge	Lieferzeit
	90 28 22 377 00-46	Auslauf	18	-

Ersatzteil nicht mehr bestellbar, bitte bestellen Sie den Nachfolgeartikel

---