

META Wannen-Einhandbatterie für Wandmontage ohne Garnitur - Chrom gebürstet

META

33 200 660

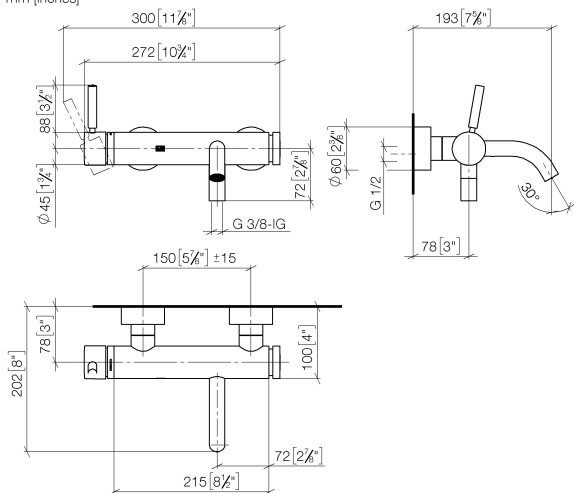


- Ausladung 202 mm
- runder Normalstrahl
- automatische Umstellung Wanne/Brause
- Brauseabgang 3/8"
- Schubrosetten Ø 60 mm
- Anschluss 1/2"
- Stichmaß 150 mm ± 15 mm
- Durchfluss max. 14 l/min bei 3 bar Fließdruck

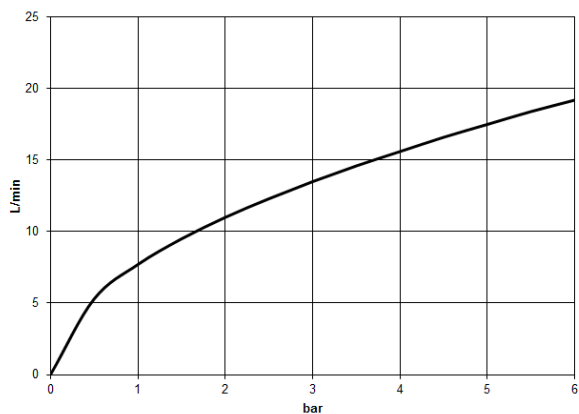
Eigensicher gegen Rückfließen.

| | | |
|--|---------------------------------|---------------|
|  | Chrom gebürstet | 33 200 660-93 |
|  | Chrom | 33 200 660-00 |
|  | Platin gebürstet | 33 200 660-06 |
|  | Dark Chrome | 33 200 660-19 |
|  | Light Gold | 33 200 660-26 |
|  | Light Gold gebürstet | 33 200 660-27 |
|  | Schwarz matt | 33 200 660-33 |
|  | Bronze gebürstet | 33 200 660-42 |
|  | Champagne gebürstet (22kt Gold) | 33 200 660-46 |
|  | Champagne (22kt Gold) | 33 200 660-47 |
|  | Dark Platinum gebürstet | 33 200 660-99 |

33 200 660
mm [inches]



Durchflussdiagramm



Zertifikate

Belgaqua_21-025- LGA_29687. WRAS_2207043.
27_1.

**META Wannen-Einhandbatterie für Wandmontage ohne Garnitur - Chrom
gebürstet**

META

33 200 660

Ersatzteile für die
anderen
Oberflächenvarianten
finden Sie hier:
Chrom



33 200 660

Ersatzteilstückliste

| Nr. | Artikelnummer | Benennung | Verbaumenge | Lieferzeit |
|--|--------------------|-----------------------|-------------|------------|
| 1 | 90 20 66 007 00-93 | Griff | 1 | 20 |
| 2 | 09 28 30 032-93 | Haube | 1 | 20 |
| 3 | 09 14 10 102 90 | Dichtung | 1 | 2 |
| 4 | 09 24 04 296 90 | Mutter | 1 | 2 |
| 5 | 90 28 10 148 00 90 | Zubehoer | 1 | 2 |
| 6 | 90 15 05 064 00 90 | Kartusche | 1 | 2 |
| 7 | 04 11 04 030 00 90 | Anschluss | 2 | 2 |
| 8 | 09 27 62 004-93 | Rosette | 2 | 20 |
| 9 | 09 14 10 119 90 | Dichtung | 2 | 2 |
| 10 | 09 29 05 005 20 90 | Nippel | 2 | 60 |
| 11 | 09 14 10 008 90 | Dichtung | 2 | 2 |
| 12 | 09 23 10 048-93 | Mutter | 2 | 20 |
| 13 | 09 18 40 059-93 | Huelse | 2 | 20 |
| 14 | 09 14 10 003 90 | Dichtung | 1 | 2 |
| 15 | 09 24 04 043 90 | Nippel | 1 | 2 |
| 16 | 90 14 10 011 00 90 | Dichtung | 1 | 2 |
| 17 | 90 11 06 213 00-93 | Auslauf | 1 | 20 |
| 18 | 90 21 02 069 00-93 | Haube | 1 | - |
| Ersatzteil nicht mehr bestellbar, bitte bestellen Sie den Nachfolgeartikel | | | | |
| 19 | 09 24 03 115 20-93 | Nippel | 1 | 20 |
| 20 | 90 14 10 032 00 90 | Dichtung | 1 | 2 |
| 21 | 90 23 01 141 00 90 | Rueckflussverhinderer | 1 | 2 |
| 22 | 09 14 10 001 90 | Dichtung | 2 | 2 |
| 23 | 09 30 30 113 20 90 | Schraube | 2 | 2 |
| 24 | 90 31 09 032 00-93 | Umstellung | 1 | 20 |
| 25 | 09 14 10 101 90 | Dichtung | 1 | 2 |
| 26 | 09 21 10 035 20-93 | Nippel | 1 | 20 |
| 27 | 09 20 62 031-93 | Griff | 1 | 20 |