

CYO Waschtisch-Einhandbatterie mit Ablaufgarnitur - Chrom

33 500 811


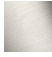





- Ausladung 143 mm
- starrer Auslauf
- rechteckiger luftangereicherter Strahl
- Armaturenhöhe 180 mm
- Höhe bis Luftsprudler 128 mm
- Bohrungsdurchmesser 35 mm
- 2x Druckschlauch M 8 x 1 eingeschraubt, dichtheitsgeprüft
- Durchfluss max. 4,5 l/min
- bleifrei
- Dieses Produkt leistet einen Beitrag zur Erfüllung der Vorgaben von nachhaltigen Gebäudezertifizierungen, z.B. LEED®, BREEAM®, DGNB

Nur für Becken mit Überlauf geeignet.

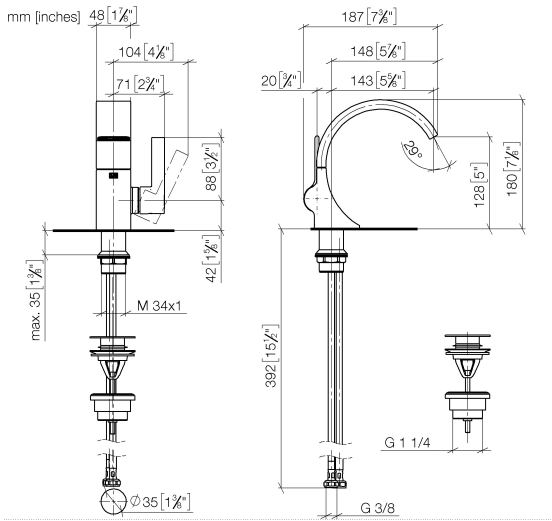
Nicht geeignet zur Kombination mit Durchlauferhitzern.

Abstand Mitte Hahnloch zur Wand min. 55 mm bzw. zur Vorderkante Becken min. 40 mm.

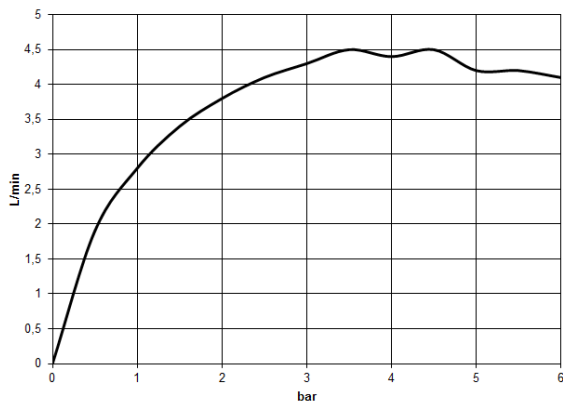
	Chrom	33 500 811-00
	Platin gebürstet	33 500 811-06
	Dark Chrome	33 500 811-19
	Messing gebürstet (23kt Gold)	33 500 811-28
	Dark Platinum gebürstet	33 500 811-99

CYO Waschtisch-Einhandbatterie mit Ablaufgarnitur - Chrom

33 500 811



Durchflussdiagramm



Codes & Standards

DIN 4109

Executive Order
no. 1007

ISO 3822

Scottish Water
Byelaws

UK Water Supply
Regulations

Ü-Zeichen



CYO Waschtisch-Einhandbatterie mit Ablaufgarnitur - Chrom

33 500 811

Zertifikate

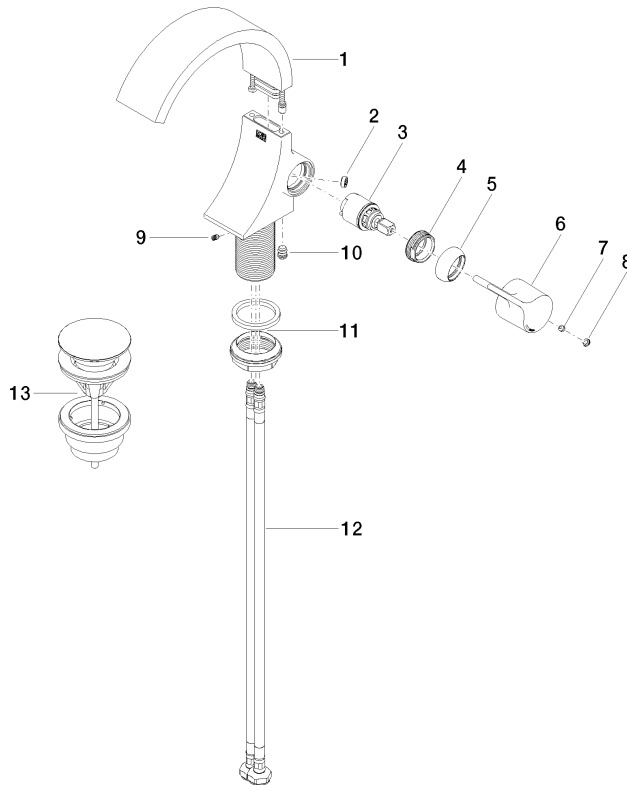
GDV_0400

LGA_38

WRAS_2111

CYO Waschtisch-Einhandbatterie mit Ablaufgarnitur - Chrom

33 500 811



Ersatzteilstückliste

Nr.	Artikelnummer	Benennung	Verbaumenge	Lieferzeit
1	90 11 70 012 01-00	Auslauf	1	10
2	09 23 01 172 90	Durchflussbegrenzer	1	2
3	90 15 05 044 00 90	Kartusche	1	2
4	09 24 04 266 90	Mutter	1	2
5	09 28 30 021-00	Haube	1	10
6	09 20 80 024-00	Griff	1	10
7	90 31 11 030 00 90	Stift	1	2
8	90 31 20 087 00-00	Stopfen	1	10
9	09 31 11 008 90	Stift	1	2
10	90 31 20 129 00 90	Stopfen	1	2
11	04 23 10 044 07 90	Befestigungssatz	1	2
12	04 30 04 100 00 90	Schlauch	2	2
13	10 125 970-00	Ablaufgarnitur mit Druckverschluss 1 1/4" - Chrom	1	2