

33 500 882

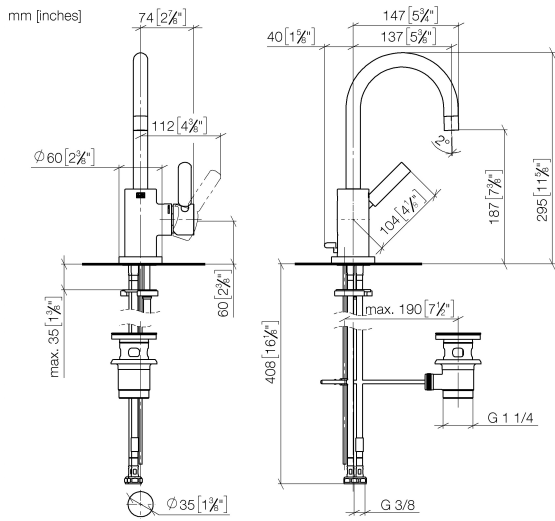


- Ausladung 137 mm
- schwenkbarer Auslauf 360°
- runder luftangereicherter Strahl
- Armaturenhöhe 295 mm
- Höhe bis Luftsprudler 187 mm
- Bohrungsdurchmesser 35 mm
- 2x Druckschlauch M 8 x 1 eingeschraubt, dichtheitsgeprüft
- Durchfluss max. 5,7 l/min
- bleifrei
- Dieses Produkt leistet einen Beitrag zur Erfüllung der Vorgaben von nachhaltigen Gebäudezertifizierungen, z.B. LEED®, BREEAM®, DGNB

Nur für Becken mit Überlauf geeignet.

	Platin gebürstet	33 500 882-06
	Chrom	33 500 882-00
	Platin	33 500 882-08
	Dark Chrome	33 500 882-19
	Messing gebürstet (23kt Gold)	33 500 882-28
	Schwarz matt	33 500 882-33
	Bronze gebürstet	33 500 882-42
	Champagne gebürstet (22kt Gold)	33 500 882-46
	Champagne (22kt Gold)	33 500 882-47
	Chrom gebürstet	33 500 882-93
	Dark Platinum gebürstet	33 500 882-99

33 500 882



Durchflussdiagramm



Codes & Standards

DIN 4109

ISO 3822

Scottish Water
Byelaws

UK Water Supply
Regulations

Ü-Zeichen



TARA Waschtisch-Einhandbatterie mit Ablaufgarnitur - Platin gebürstet

TARA

33 500 882

Zertifikate

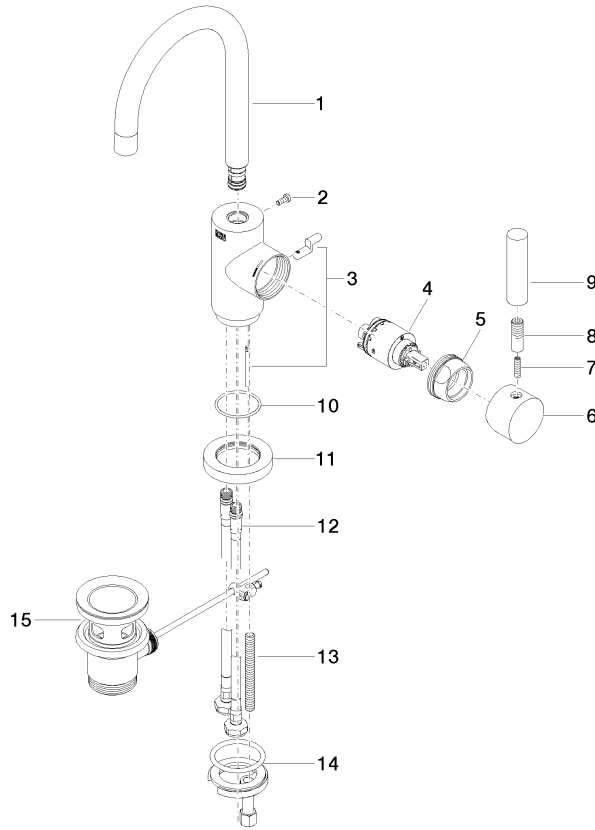
LGA_38

WRAS_2212

33 500 882

Produktversion ab 4/1/2024

Ersatzteile für die
anderen
Oberflächenvarianten
finden Sie hier:
Chrom





TARA Waschtisch-Einhandbatterie mit Ablaufgarnitur - Platin gebürstet

TARA

33 500 882

Ersatzteilstückliste

Produktversion ab 4/1/2024

Nr.	Artikelnummer	Benennung	Verbaumenge	Lieferzeit
	90 28 22 371 00-06	Auslauf	16	10