

**TARA Waschtisch-Einhandbatterie mit Ablaufgarnitur - Champagne gebürstet (22kt Gold)**

TARA

33 500 882

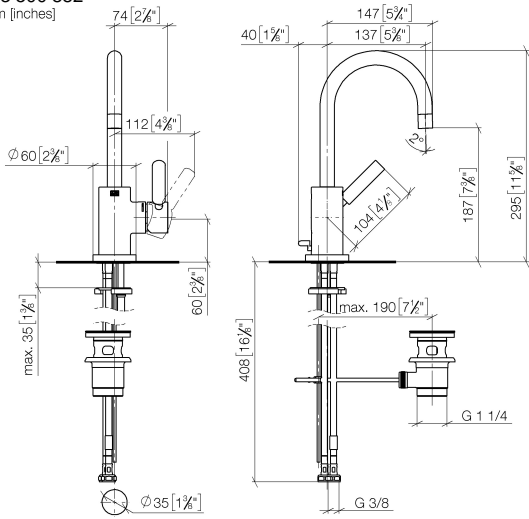


- Ausladung 137 mm
- schwenkbarer Auslauf 360°
- runder luftangereicherter Strahl
- Armaturenhöhe 295 mm
- Höhe bis Luftsprudler 187 mm
- Bohrungsdurchmesser 35 mm
- 2x Druckschlauch M 8 x 1 eingeschraubt, dichtheitsgeprüft
- Durchfluss max. 5,7 l/min
- bleifrei
- Dieses Produkt leistet einen Beitrag zur Erfüllung der Vorgaben von nachhaltigen Gebäudezertifizierungen, z.B. LEED®, BREEAM®, DGNB

Nur für Becken mit Überlauf geeignet.

	Champagne gebürstet (22kt Gold)	33 500 882-46
	Chrom	33 500 882-00
	Platin gebürstet	33 500 882-06
	Platin	33 500 882-08
	Dark Chrome	33 500 882-19
	Messing gebürstet (23kt Gold)	33 500 882-28
	Schwarz matt	33 500 882-33
	Bronze gebürstet	33 500 882-42
	Champagne (22kt Gold)	33 500 882-47
	Chrom gebürstet	33 500 882-93
	Dark Platinum gebürstet	33 500 882-99

33 500 882  
mm [inches]



**Durchflussdiagramm**



**Codes & Standards**

DIN 4109

ISO 3822

Scottish Water  
Byelaws

UK Water Supply  
Regulations

**Ü-Zeichen**



TARA Waschtisch-Einhandbatterie mit Ablaufgarnitur - Champagne gebürstet  
(22kt Gold)

---

TARA

33 500 882  
Zertifikate

---

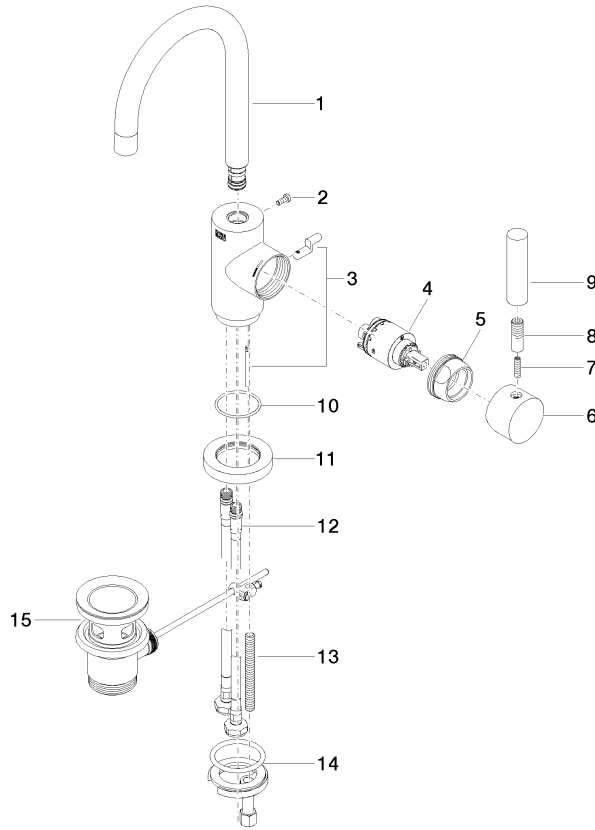
LGA\_38

WRAS\_2212

33 500 882

**Produktversion ab 4/1/2024**

Ersatzteile für die  
anderen  
Oberflächenvarianten  
finden Sie hier:  
Chrom





TARA Waschtisch-Einhandbatterie mit Ablaufgarnitur - Champagne gebürstet  
(22kt Gold)

TARA

33 500 882

## Ersatzteilstückliste

Produktversion ab 4/1/2024

Nr.	Artikelnummer	Benennung	Verbaumenge	Lieferzeit
	90 28 22 371 00-46	Auslauf	16	30