






33 505 811



- Ausladung 177 mm
- starrer Auslauf
- rechteckiger luftangereicherter Strahl
- Armaturenhöhe 198 mm
- Höhe bis Luftsprudler 133 mm
- Bohrungsdurchmesser 35 mm
- 2x Druckschlauch M 8 x 1 eingeschraubt, dichtsicher geprüft
- Durchfluss max. 4,5 l/min
- bleifrei
- Dieses Produkt leistet einen Beitrag zur Erfüllung der Vorgaben von nachhaltigen Gebäudezertifizierungen, z.B. LEED®, BREEAM®, DGNB

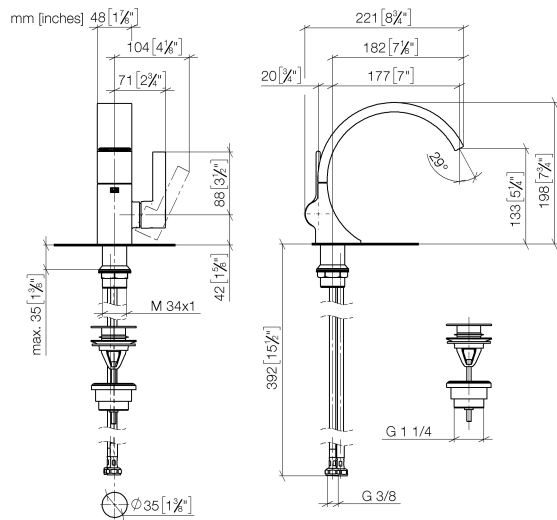
	Dark Platinum gebürstet	33 505 811-99
	Chrom	33 505 811-00
	Platin gebürstet	33 505 811-06
	Dark Chrome	33 505 811-19
	Messing gebürstet (23kt Gold)	33 505 811-28

Nur für Becken mit Überlauf geeignet.

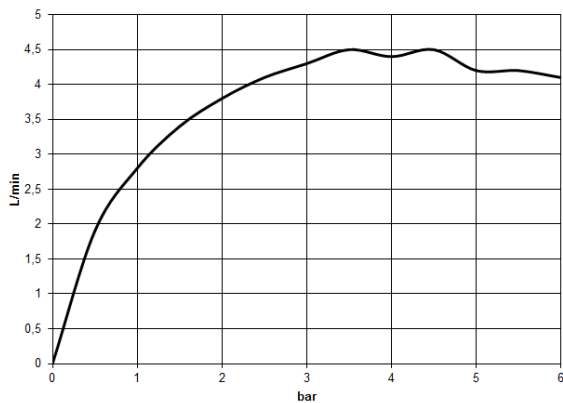
Nicht geeignet zur Kombination mit Durchlauferhitzern.

Abstand Mitte Hahnloch zur Wand min. 55 mm bzw. zur Vorderkante Becken min. 40 mm.

33 505 811



Durchflussdiagramm

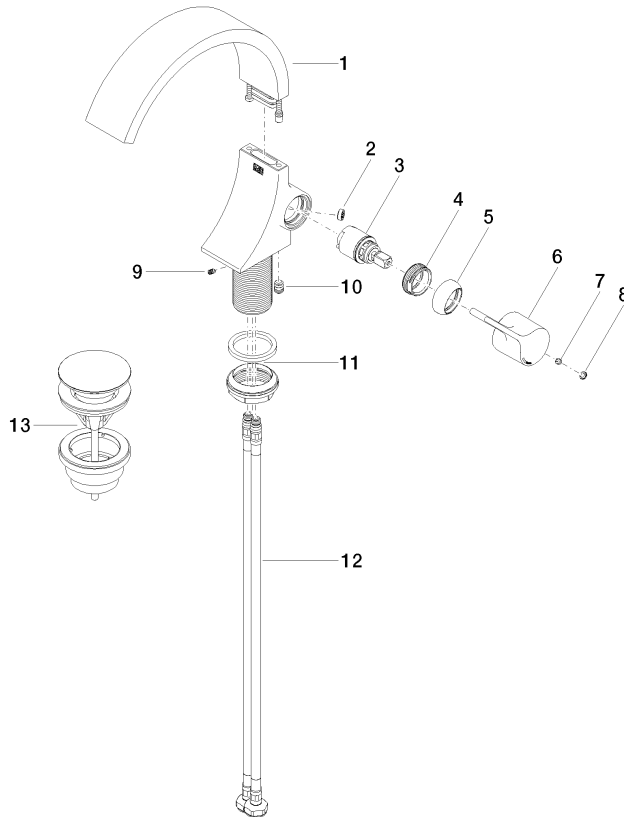


Zertifikate

GDV_0400285. LGA_38104. WRAS_2111040.

33 505 811

Ersatzteile für die
anderen
Oberflächenvarianten
finden Sie hier:
Chrom



Ersatzteilstückliste

Nr.	Artikelnummer	Benennung	Verbaumenge	Lieferzeit
1	90 11 70 013 01-99	Auslauf	1	30
2	09 23 01 172 90	Durchflussbegrenzer	1	2
3	90 15 05 044 00 90	Kartusche	1	2
4	09 24 04 266 90	Mutter	1	2
5	09 28 30 021-99	Haube	1	30
6	09 20 80 024-99	Griff	1	30
7	90 31 11 030 00 90	Stift	1	2
8	90 31 20 087 00-99	Stopfen	1	30
9	09 31 11 008 90	Stift	1	2
10	90 31 20 129 00 90	Stopfen	1	2
11	04 23 10 044 07 90	Befestigungssatz	1	2
12	04 30 04 100 00 90	Schlauch	2	2
13	10 125 970-99	Ablaufgarnitur mit Druckverschluss 1 1/4" - Dark Platinum gebürstet	1	2