







33 507 670



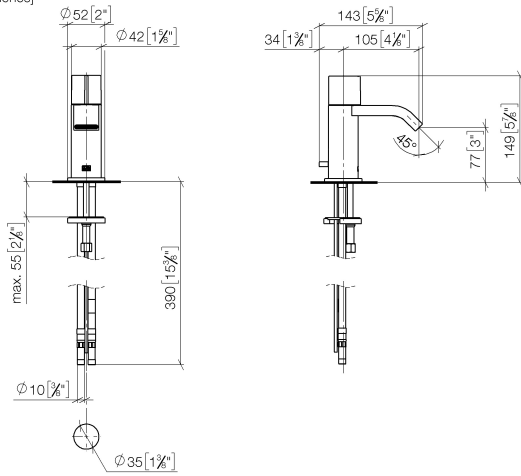
- Ausladung 105 mm
- starrer Auslauf
- rechteckiger luftangereicherter Strahl
- Armaturenhöhe 149 mm
- Höhe bis Luftsprudler 80 mm
- Bohrungsdurchmesser 35 mm
- Rosette Ø 52 mm wahlweise
- progressive Kartusche
- 2x Druckschlauch M 10 x 1 eingeschraubt, dichtheitsgeprüft
- Durchfluss max. 7 l/min
- bleifrei
- Dieses Produkt leistet einen Beitrag zur Erfüllung der Vorgaben von nachhaltigen Gebäudezertifizierungen, z.B. LEED®, BREEAM®, DGNB

Nur für Becken mit Überlauf geeignet.

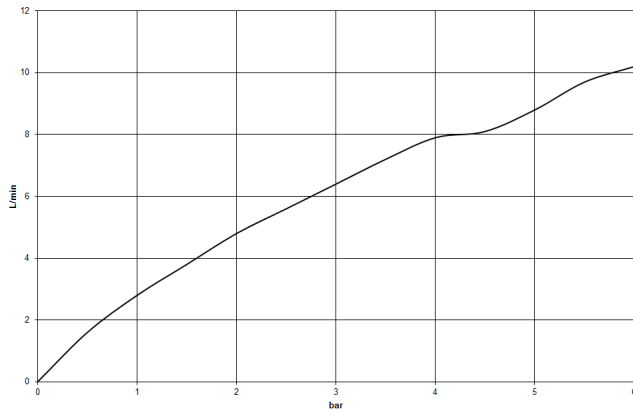
	Platin gebürstet	33 507 670-06
	Chrom	33 507 670-00
	Platin	33 507 670-08
	Messing gebürstet (23kt Gold)	33 507 670-28
	Chrom gebürstet	33 507 670-93
	Dark Platin gebürstet	33 507 670-99

33 507 670

mm [inches]



Durchflussdiagramm



Codes & Standards

DIN 4109

EN 817

Executive Order  
no. 1007

ISO 3822

Ü-Zeichen

VA-Zeichen



IMO Waschtisch-Einhandbatterie mit Ablaufgarnitur - Platin gebürstet

---

IMO

33 507 670

Zertifikate

---

GDV\_0400

LGA\_19

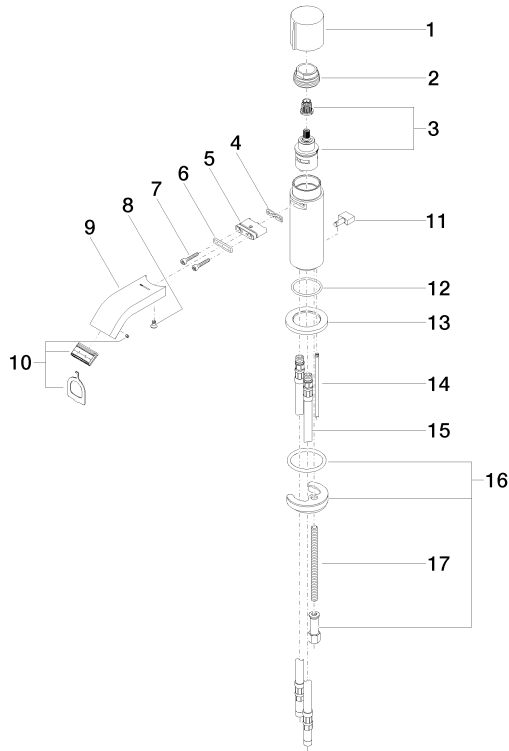
ETA\_19

33 507 670

Produktversion bis 5/10/2021

**Produktversion ab 5/10/2021**

Ersatzteile für die  
anderen  
Oberflächenvarianten  
finden Sie hier:  
Chrom



18 ——— Ablaufgarnitur 04.11.01.001.00-0



# IMO Waschtisch-Einhandbatterie mit Ablaufgarnitur - Platin gebürstet

IMO

33 507 670

## Ersatzteilstückliste

Produktversion bis 5/10/2021

### Produktversion ab 5/10/2021

Nr.	Artikelnummer	Benennung	Verbaumenge	Lieferzeit
	09 20 67 001-06	Griff	20	10