

33 513 882

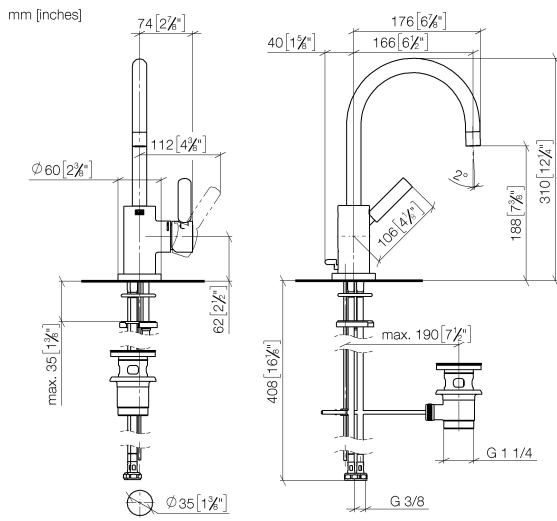


- Ausladung 166 mm
- schwenkbarer Auslauf 360°
- runder luftangereicherter Strahl
- Armaturenhöhe 310 mm
- Höhe bis Luftsprudler 188 mm
- Bohrungsdurchmesser 35 mm
- 2x Druckschlauch M 8 x 1 eingeschraubt, dichtheitsgeprüft
- Durchfluss max. 5,7 l/min
- bleifrei
- Dieses Produkt leistet einen Beitrag zur Erfüllung der Vorgaben von nachhaltigen Gebäudezertifizierungen, z.B. LEED®, BREEAM®, DGNB

Nur für Becken mit Überlauf geeignet.

	Platin gebürstet	33 513 882-06
	Chrom	33 513 882-00
	Platin	33 513 882-08
	Dark Chrome	33 513 882-19
	Messing gebürstet (23kt Gold)	33 513 882-28
	Schwarz matt	33 513 882-33
	Champagne gebürstet (22kt Gold)	33 513 882-46
	Champagne (22kt Gold)	33 513 882-47
	Chrom gebürstet	33 513 882-93
	Dark Platin gebürstet	33 513 882-99

33 513 882



**Durchflussdiagramm**



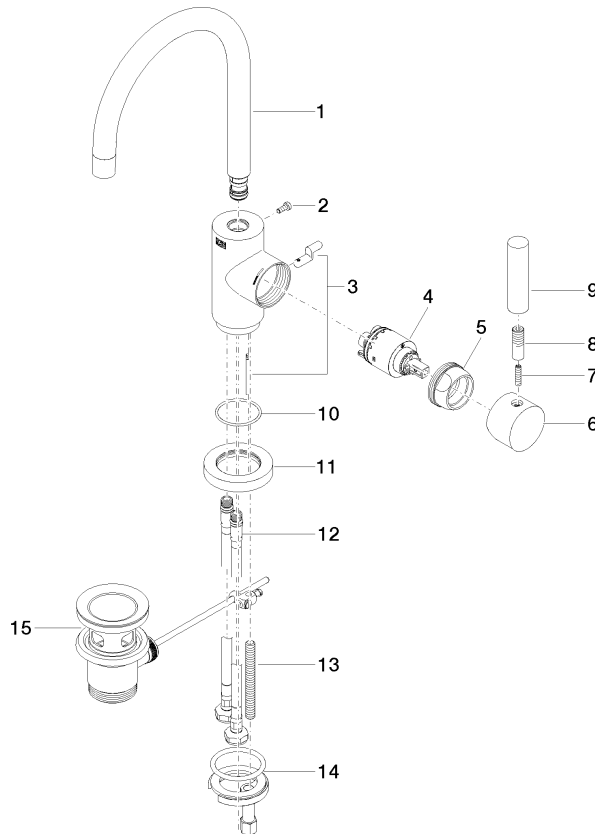
**Zertifikate**

LGA\_38418.

WRAS\_2212025.

33 513 882

Ersatzteile für die  
anderen  
Oberflächenvarianten  
finden Sie hier:  
Chrom



### Ersatzteilstückliste

Nr.	Artikelnummer	Benennung	Verbaumenge	Lieferzeit
1	90 28 22 372 00-06	Auslauf	1	10
2	09 30 30 054 90	Schraube	1	2
3	04 20 16 031 80-06	Zugstange	1	60
4	90 15 05 065 00 90	Kartusche	1	2
5	09 24 04 107-06	Mutter	1	10
6	90 20 88 040 00-06	Griff	1	10
7	09 31 11 010 90	Stift	1	2
8	90 24 04 048 00-06	Nippel	1	10
9	11 170 880-06	Griff	1	10
10	09 14 10 034 90	Dichtung	1	2
11	09 28 10 055-06	Rosette	1	10
12	04 30 04 104 00 90	Schlauch	2	2
13	09 31 11 011 90	Stift	1	2
14	04 30 11 038 00 90	Befestigungssatz	1	2
15	90 11 01 001 00-06	Ablaufgarnitur	1	10