

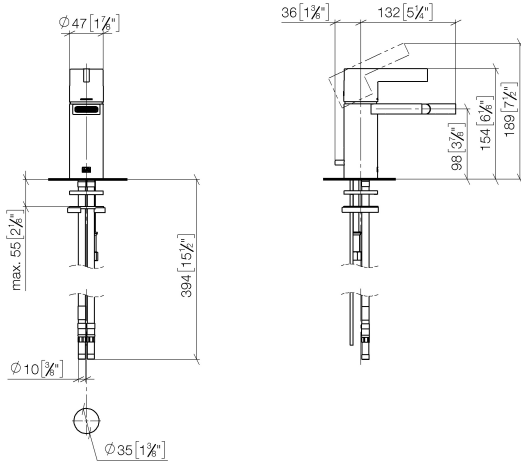
33 600 670



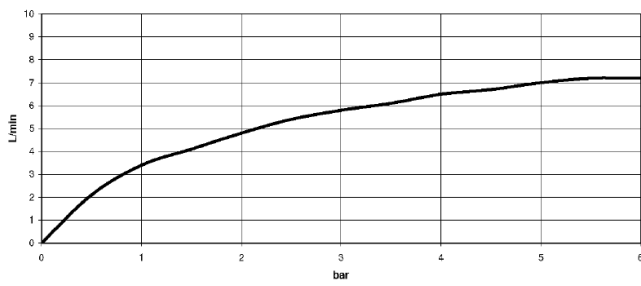
- Ausladung 130 mm
- starrer Auslauf
- Kugelgelenk 30° schwenkbar
- rechteckiger luftangereicherter Strahl
- Armaturenhöhe 188 mm
- Höhe bis Luftsprudler 77 mm
- Bohrungsdurchmesser 35 mm
- 2x Druckschlauch M 10 x 1 eingeschraubt, dichtheitsgeprüft
- Durchfluss max. 7 l/min

33 600 670

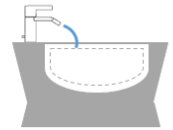
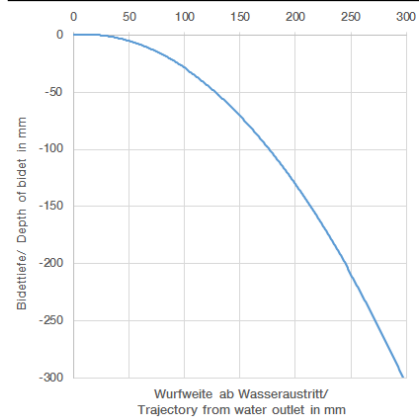
mm [inches]



Durchflussdiagramm



Wurfweitendiagramm



Codes & Standards

DIN 4109

ISO 3822

Ü-Zeichen



Bidet-Einhandbatterie mit Ablaufgarnitur - Messing gebürstet (23kt Gold)

IMO

33 600 670

Zertifikate

LGA_19

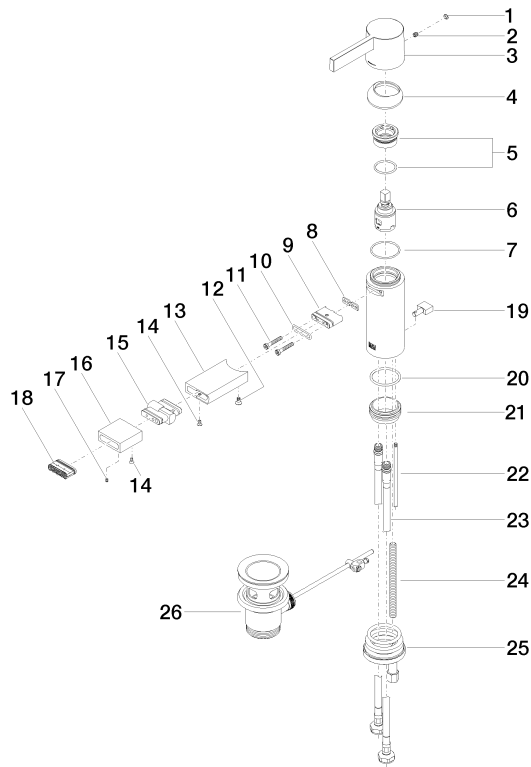
33 600 670

Produktversion bis 10/10/2018

Produktversion von 10/10/2018 bis 5/10/2021

Produktversion von 5/10/2021 bis 5/11/2021

Produktversion ab 5/10/2021





Bidet-Einhandbatterie mit Ablaufgarnitur - Messing gebürstet (23kt Gold)

IMO

33 600 670

Ersatzteilstückliste

Produktversion bis 10/10/2018

Produktversion von 10/10/2018 bis 5/10/2021

Produktversion von 5/10/2021 bis 5/11/2021

Produktversion ab 5/10/2021

Nr.	Artikelnummer	Benennung	Verbaumenge	Lieferzeit
	90 31 20 087 00-28	Stopfen	29	20